

RU Руководство по эксплуатации



Холодильник

# Руководство по эксплуатации

JR CW8302A21

JR CI8302A21



## Оглавление

### **Меры безопасности и предупреждения**

Общая безопасность.....	4
Значение предупреждающих символов.....	6
Электрическая безопасность.....	6
Предупреждения перед использованием .....	7
Предупреждения перед установкой.....	7
Предупреждения об энергии.....	8
Утилизация прибора.....	9

### **Эксплуатация прибора**

Установка .....	9
Регулирующиеся ножки .....	10
Изменение положения двери.....	11
Подсветка.....	14
Начало эксплуатации.....	14
Советы по энергосбережению.....	15

### **Структура и функции**

Составляющие компоненты.....	15
Режимы.....	16

### **Техническое обслуживание и уход за прибором**

Очистка.....	17
Размораживание.....	18
Возможные проблемы.....	18

---

## Меры безопасности и предупреждения



### Общая безопасность

В целях Вашей безопасности и правильного использования, перед установкой и первичным использованием холодильника внимательно прочтите прилагаемые инструкции, включая разделы о предупреждениях и тонкостях использования.

Во избежание ошибок и несчастных случаев важно, чтобы все пользователи были полностью ознакомлены с работой прибора и мерами его безопасной эксплуатации.

Сохраните данные инструкции и убедитесь в том, что они будут переданы потенциальным пользователям в случае перемещения или продажи прибора. Каждый последующий пользователь должен быть хорошо информирован касательно работы прибора и мерах безопасности.

В целях безопасности Вашей жизни и сохранения имущества строго соблюдайте инструкции по безопасности т. к. производитель не несет ответственности за повреждения, которые могут возникнуть в результате несоблюдения правил эксплуатации.

- Использование прибора в коммерческих целях приведет к аннулированию гарантии. Данный прибор предназначен для использования в бытовых и аналогичных бытовых условиях, таких как:
  - кухонные зоны для персонала в магазинах, офисах и других рабочих помещениях;
  - загородные дома, номера для клиентов в отелях, гостиницах и других помещениях жилого типа;
  - номера гостиниц типа «ночлег и завтрак»;
  - кейтеринг и подобные сферы применения, не связанные с розничной торговлей.
- Необходимо следить за детьми, чтобы они не играли с прибором.
- Если шнур питания поврежден, он должен быть заменен производителем, его сервисным агентом или специалистами с аналогичной квалификацией, чтобы избежать опасности.
- Не храните в этом устройстве взрывоопасные вещества, такие как аэрозольные баллончики с горючим топливом.
- Прибор должен быть отключен от сети после использования и перед проведением технического обслуживания.
- Следите за тем, чтобы вентиляционные отверстия в корпусе прибора или во встроенной конструкции не были забиты.
- Не используйте механические устройства или другие средства для ускорения процесса размораживания, кроме рекомендованных производителем.
- Не повредите контур хладагента.
- Не используйте электрические приборы внутри отделений для хранения продуктов, если они не соответствуют типу, рекомендованному производителем.
- Утилизируйте прибор согласно инструкции, потому что в нём присутствует легковоспламеняющийся продувочный газ и хладагент. (Хладагент и продувочный газ являются легковоспламеняющимися. Утилизируйте прибор только в авторизованном центре утилизации отходов. Не подвергайте воздействию огня.)
- При установке прибора убедитесь, что шнур питания не зажат и не поврежден.
- Не размещайте несколько портативных розеток или портативных источников питания на задней панели устройства.
- Не используйте удлинители и незаземленные (с 2-мя зубцами) адаптеры.
- Если вы выбрасываете прибор, выньте вилку из розетки, обрежьте соединительный кабель (как можно ближе к устройству) и снимите дверцу, но оставьте полки, чтобы дети не могли играть электрическим проводом или закрыться внутри прибора.
- Отключите прибор от сети перед установкой дополнительного оборудования.



Хладагент и вспенивающийся циклопентановый материал, используемые для устройства, являются легковоспламеняющимися веществами.

Поэтому, при утилизации прибора, он должен храниться вдали от любого источника огня и быть восстановлен специальной компанией-утилизатором с соответствующей квалификацией, кроме утилизации путем сжигания, чтобы предотвратить повреждение окружающей среды или любой другой вред.

Стандарт EN: Данным прибором могут пользоваться дети в возрасте от 8 лет, а также лица с ограниченными физическими, сенсорными или умственными способностями или с недостатком опыта и знаний, в случае если они находятся под наблюдением или инструктированы относительно безопасного использования прибора и понимают связанные с этим опасности. Детям нельзя играть с прибором. Чистка и техническое обслуживание не должны производиться детьми без присмотра. Детям в возрасте от 3 до 8 лет разрешается загружать и разгружать холодильник.

Необходимо, чтобы ключи от дверей или крышек хранились в недоступном для детей месте, а не вблизи холодильного прибора, чтобы дети не могли быть заперты внутри.



Во избежание загрязнения продуктов питания, пожалуйста, соблюдайте следующие инструкции:

- Длительное нахождение дверцы в открытом положении может привести к значительному повышению температуры в отсеках холодильника.
- Регулярно очищайте поверхности, которые могут соприкоснуться с пищевыми продуктами, и доступными дренажными системами.
- Очищайте резервуары для воды, если они не использовались в течение 48 часов; промывайте систему водоснабжения, подключенную к водному резервуару, если вода не подавалась в течение 5 дней. (примечание 1)
- Храните сырое мясо и рыбу в подходящих контейнерах в холодильнике, чтобы они не соприкасались с другими продуктами питания и не капали на них.
- Двухзвездочные отделения для замороженных продуктов подходят для хранения предварительно замороженных продуктов, хранения или приготовления мороженого и приготовления кубиков льда. (примечание 2)
- Одно-, двух- и трехзвездочные отделения не подходят для замораживания свежих продуктов. (примечание 3)
- Для приборов без четырехзвездочного отсека: этот холодильный прибор не подходит для замораживания пищевых продуктов. (примечание 4)
- Если холодильный прибор остается пустым в течение длительного времени, его необходимо выключить, разморозить, помыть, высушить и оставить дверцу открытой, чтобы предотвратить образование плесени внутри прибора.

Примечание 1,2,3,4: Пожалуйста, подтвердите, применимо ли это в соответствии с типом вашего отделения для продуктов.






Для отдельно стоящего прибора: этот холодильный прибор не предназначен для использования в качестве встроенного прибора.



Осветительные лампы не должны заменяться пользователем! Если осветительные лампы повреждены, обратитесь за помощью в службу поддержки клиентов.

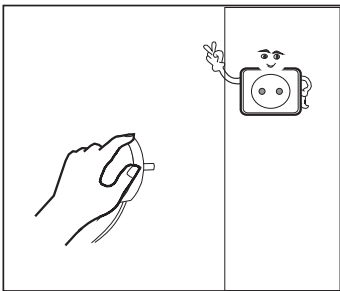
Этот продукт содержит источник света класса энергоэффективности (F)

## Значение предупреждающих символов

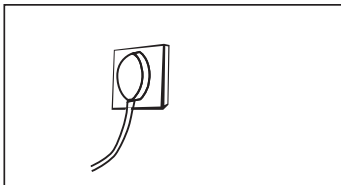
Значок	Тип	Значение
	ПРЕДУПРЕЖДЕНИЕ	Риск серьезной травмы или смерти
	ОПАСНО! ВЫСОКОЕ НАПРЯЖЕНИЕ!	Риск поражения электрическим током
	ВОСПЛАМЕНЕНИЯ	Предупреждение: Существует опасность возникновения пожара из-за наличия горючих материалов
	ОСТОРОЖНО	Риск травмы или материального ущерба
	ВАЖНО	Правильная эксплуатация системы



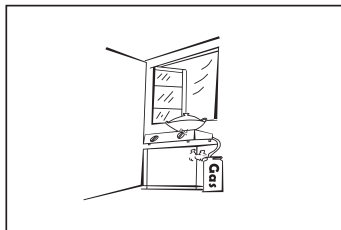
### Электрическая безопасность



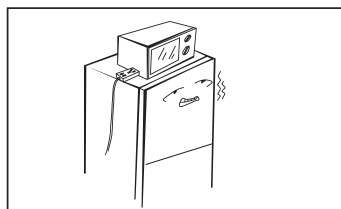
- Никогда не тяните за шнур питания.
- Убедитесь, что вилка шнура не сломана и не повреждена. Раздавленная или поврежденная штепсельная вилка может перегреться и стать причиной пожара.



- Используйте отдельную розетку, розетку нельзя использовать совместно с другими электроприборами. Вилка питания должна быть плотно соединена с розеткой, иначе есть риск возгорания.
- Убедитесь, что заземляющий электрод электрической розетки оснащен надежной линией заземления.



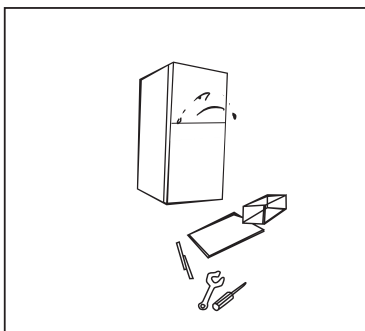
- В случае утечки газа и других легковоспламеняющихся газов закройте клапан утечки газа, а затем откройте двери. Не отключайте холодильник и другие электроприборы от сети, так как искра может привести к возгоранию.



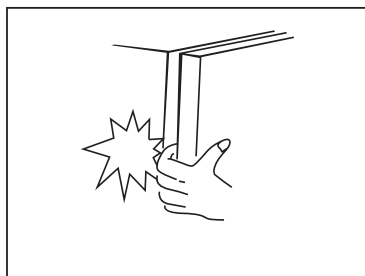
- Не используйте электроприборы на верхней части прибора, если только они не относятся к типу, рекомендованному производителем.



## Предупреждения перед использованием



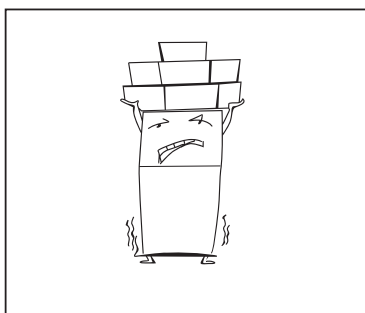
- Не разбирать и не реконструировать холодильник, не повреждать контур хладагента; техническое обслуживание прибора должно проводиться специалистом.
- Поврежденный шнур питания должен быть заменен производителем, его отделом технического обслуживания или соответствующими специалистами во избежание опасности.



- Зазоры между дверцами холодильника и между дверями и корпусом холодильника небольшие, не кладите руки в эти области, чтобы не прищемить пальцы. Не закрывайте дверцу холодильника резко, чтобы предметы не падали.
- Не берите продукты или контейнеры (особенно металлические) мокрыми руками из морозильной камеры, когда холодильник работает во избежание обморожения.



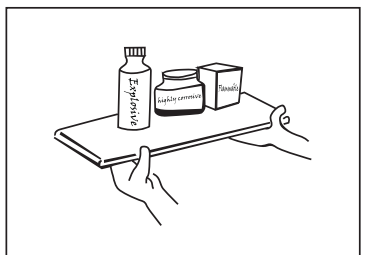
- Не позволяйте детям залезать на/в холодильник или залезать на него. Есть риск удушья и травмы при падении.



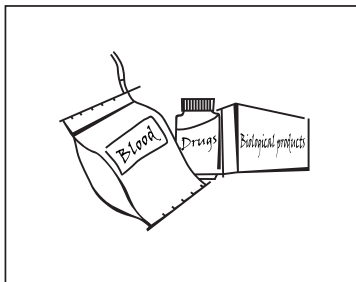
- Не кладите тяжелые предметы на верхнюю часть холодильника. При закрытии или открытии дверцы предметы могут упасть и причинить травмы.
- Обязательно вынимайте вилку из розетки в случае отключения питания или очистки. Не подключайте холодильник к источнику питания в течение пяти минут во избежание повреждения компрессора из-за последовательных запусков.



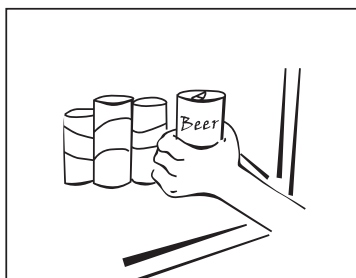
## Предупреждение перед установкой



- Не храните легковоспламеняющиеся, взрывоопасные, летучие и сильно коррозионные предметы в холодильнике, есть угроза взрыва.
- Не ставьте легковоспламеняющиеся предметы рядом с холодильником во избежание возгорания.



- Холодильник предназначен для использования в бытовых целях, например для хранения продуктов питания. Он не должен использоваться для других целей, таких как хранение крови, лекарств или биологических продуктов и т.д.



- Не храните жидкости, содержащиеся в бутылках или закрытых контейнерах, в морозильной камере холодильника; Они могут треснуть из-за замерзания и привести к повреждениям холодильника.

## Предупреждение об энергии

- 1) Холодильные приборы могут работать нерегулярно (существует возможность размораживания содержимого или слишком высокой температуры в отделении для замороженных продуктов), если оно находится в течение длительного периода времени ниже холодного конца диапазона температур, для которого предназначено холодильное устройство.
- 2) Не размещайте в морозильной камере газированные или шипучие напитки. Замораживание создает давление на емкость, что может привести к взрыву и, соответственно, повреждению прибора. Замороженные продукты могут вызвать обморожение, если их употреблять сразу после извлечения из морозильного отделения.
- 3) Храните предварительно упакованные замороженные продукты с учетом рекомендаций производителя продуктов.
- 4) Во время размораживания следует запаковать замороженные продукты в несколько слоев газеты для предотвращения чрезмерного повышения температуры.
- 5) Повышение температуры замороженных продуктов во время ручной разморозки, технического обслуживания или очистки может сократить их срок хранения.

## Утилизация прибора

Хладагент и вспенивающийся циклопентановый материал, используемые для устройства, являются легковоспламеняющимися веществами.

Поэтому, при утилизации прибора, он должен храниться вдали от любого источника огня и быть восстановлен специальной компанией-утилизатором с соответствующей квалификацией, кроме утилизации путем сжигания, чтобы предотвратить повреждение окружающей среды или любой другой вред.

При утилизации прибора, выньте вилку из розетки, обрежьте соединительный кабель (как можно ближе к устройству) и снимите дверцу и полки, положите их в надлежащее место, чтобы дети не могли закрыться внутри прибора.



Этот символ на продукте или в его упаковке указывает на то, что этот продукт нельзя рассматривать как бытовые отходы. Вместо этого его следует доставить в соответствующий пункт сбора отходов для переработки электрического и электронного оборудования. Убедившись в правильной утилизации этого продукта, вы сможете предотвратить возможные негативные последствия для окружающей среды и здоровья человека, которые могут быть вызваны неправильным обращением с отходами этого продукта. Для получения более подробной информации об утилизации этого продукта обратитесь в местное правительство, службу утилизации бытовых отходов или в магазин, где вы приобрели продукт.



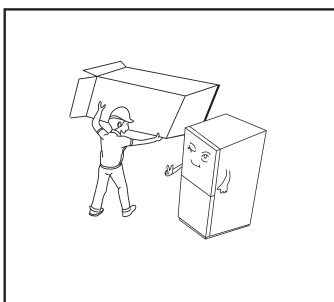
## Эксплуатация прибора

### Установка

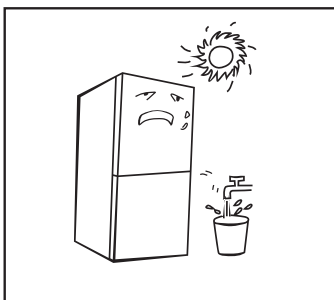
Меры предосторожности перед установкой:

Перед установкой или регулировкой принадлежностей убедитесь, что холодильник отключен от электросети.

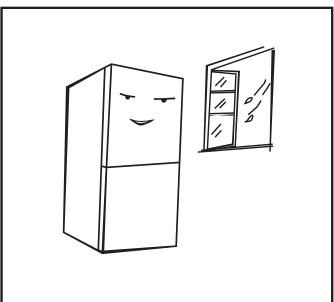
Будьте осторожны, падение ручки может привести к травмам.



- Удалите упаковку и проверьте прибор на наличие повреждений. Не включайте в сеть поврежденный прибор. Немедленно сообщите о возможных повреждениях продавцу. В этом случае полностью сохраните упаковку.

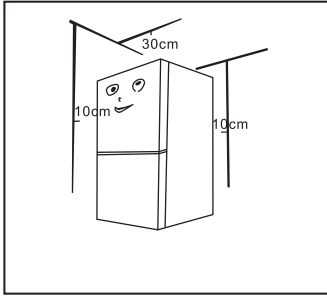


- Исключите воздействие на прибор прямых солнечных лучей, дождя или мороза. Установите прибор вдали от таких источников тепла, как плиты, камины или нагреватели. Не размещайте во влажных или водянистых местах, чтобы предотвратить появление ржавчины или снижение изолирующего эффекта.



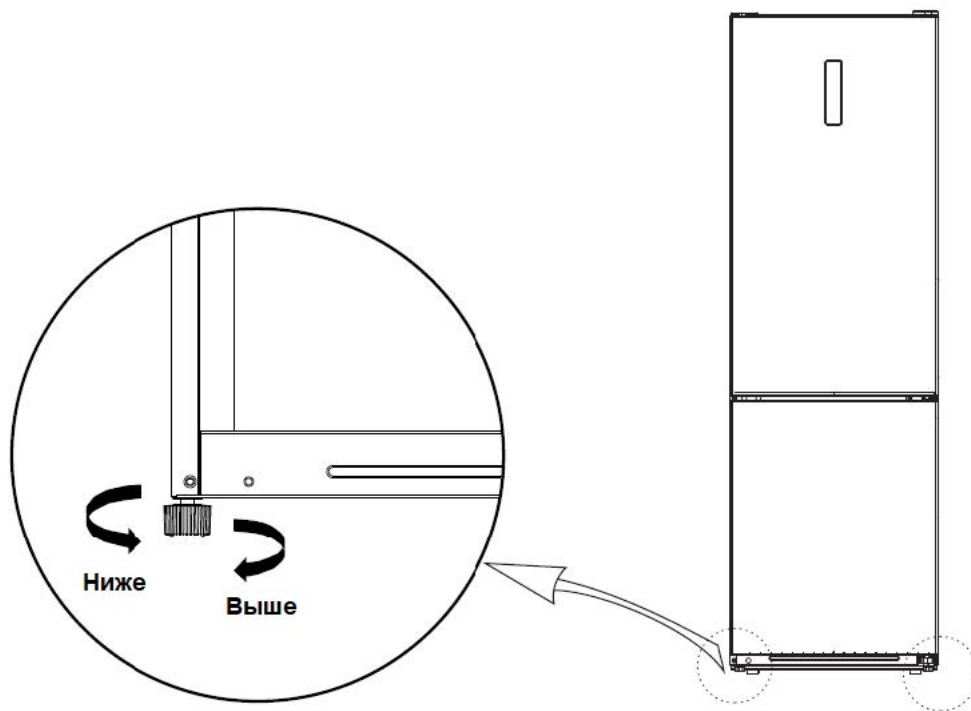
- Установите холодильник в хорошо проветриваемом помещении; поверхность, на которой стоит холодильник, должна быть ровной и прочной (отрегулируйте колесики для выравнивания, если прибор стоит неустойчиво).





- Над холодильником должно быть больше 30 см пространства, и холодильник должен располагаться у стены со свободным расстоянием 10 см для облегчения отвода тепла.

### Регулирующиеся ножки



(Изображение выше приведено только для справки. Фактическая конфигурация будет зависеть от физического продукта)

Процедура корректировки:

- Поверните ножки по часовой стрелке, чтобы поднять холодильник;
- Поверните ножки против часовой стрелки, чтобы опустить холодильник;
- Отрегулируйте все ножки в соответствии с описанными выше процедурами до горизонтального уровня.

## Перевешивание дверей

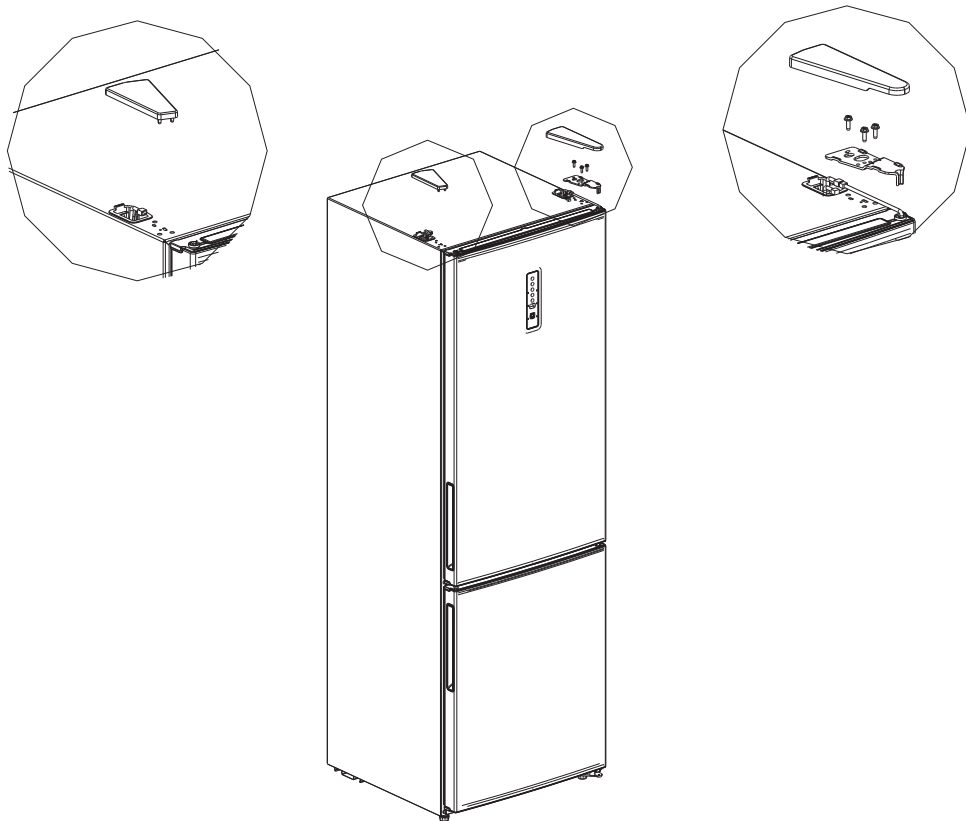
Вы можете изменить сторону открывания дверцы с правой стороны (заводская установка) на левую, если этого требует установка холодильника.

**Внимание:** В ходе выполнения работ по перевешиванию дверцы прибор не должен быть включен в сеть. До начала работ убедитесь в том, что вилка удалена из розетки.

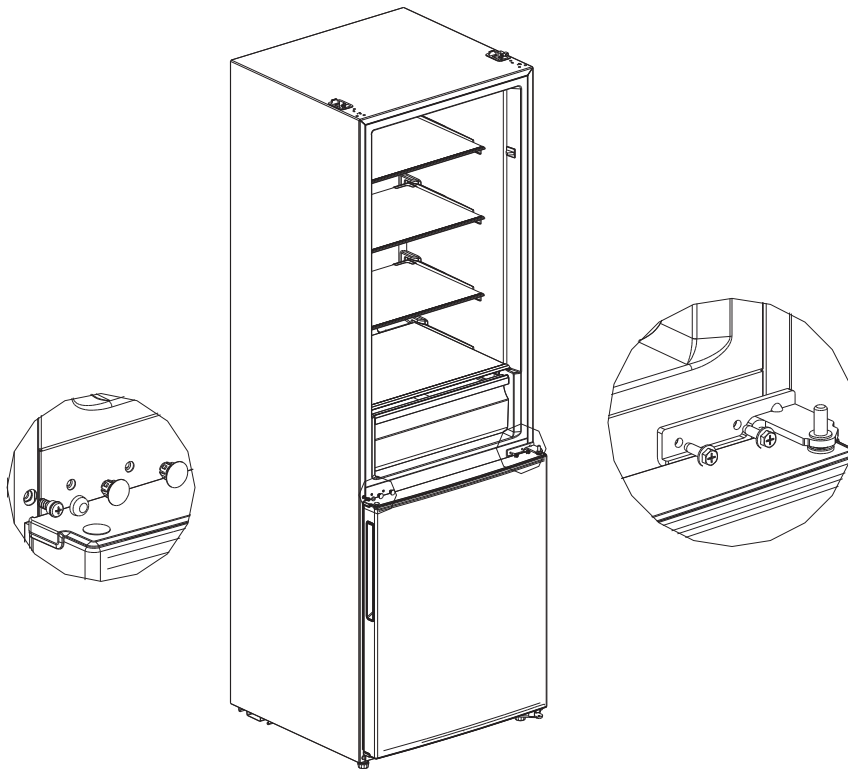
**Необходимые инструменты** (не прилагаются к холодильнику)

Список инструментов			
	Крестообразная отвертка		Плоская отвертка и шпатель
	8 мм торцовый ключ		Изоляционная лента

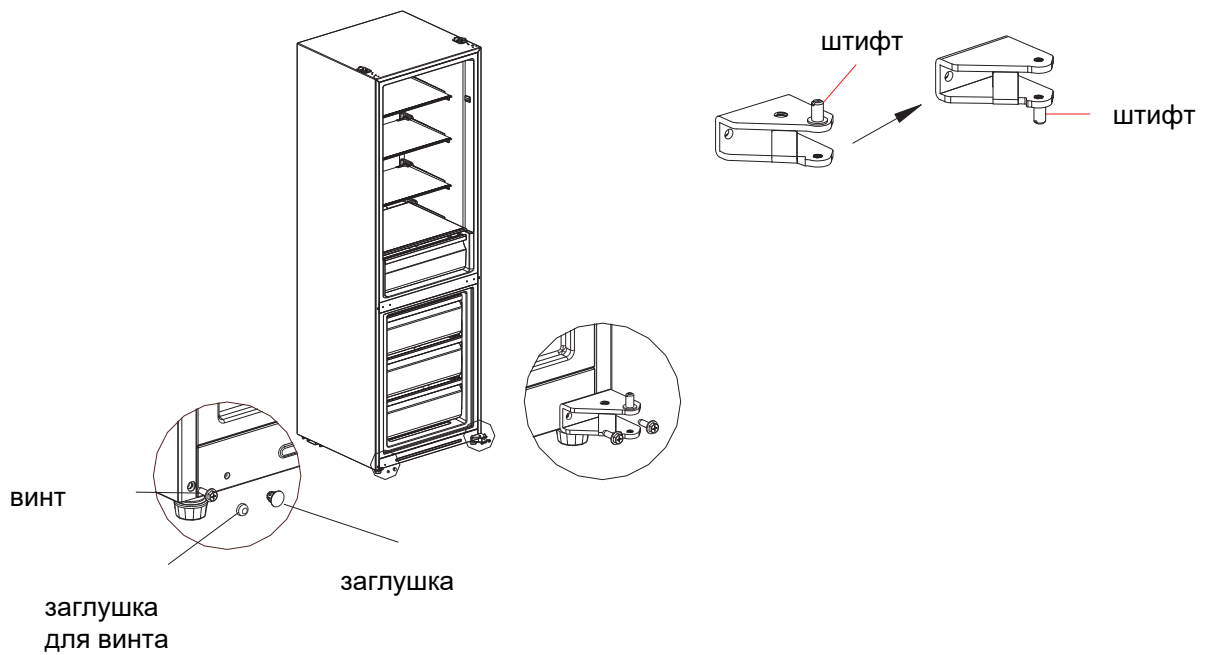
1. Выключите холодильник и уберите все предметы с дверных полок.
2. Снимите верхнюю крышку петли, отсоедините сигнальные провода, верхнюю петлю и заглушку с другой стороны, снимите дверцу холодильника.



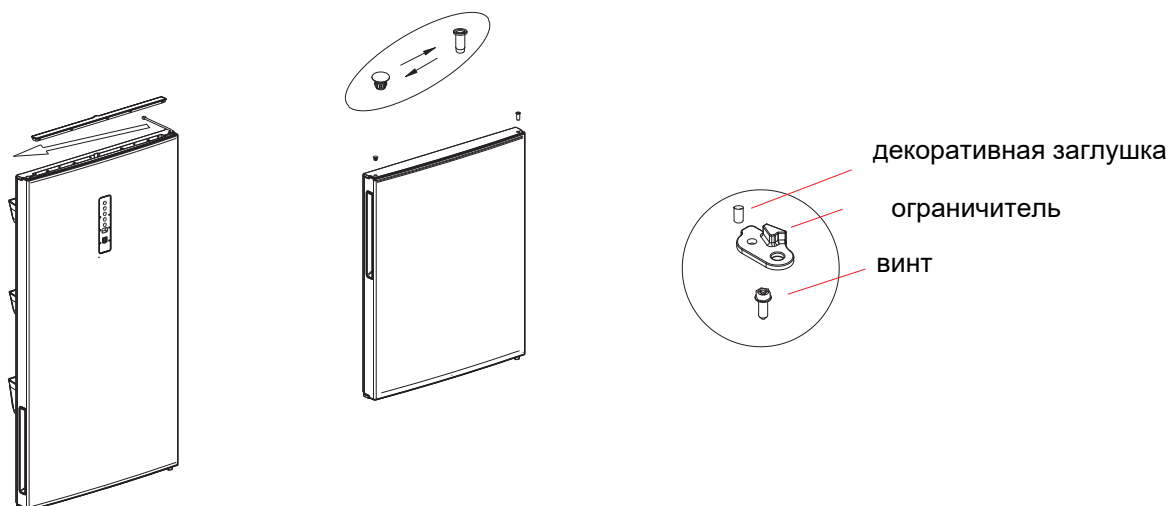
3. Снимите среднюю петлю, винты, заглушки для винтов и снимите дверцу морозильной камеры.



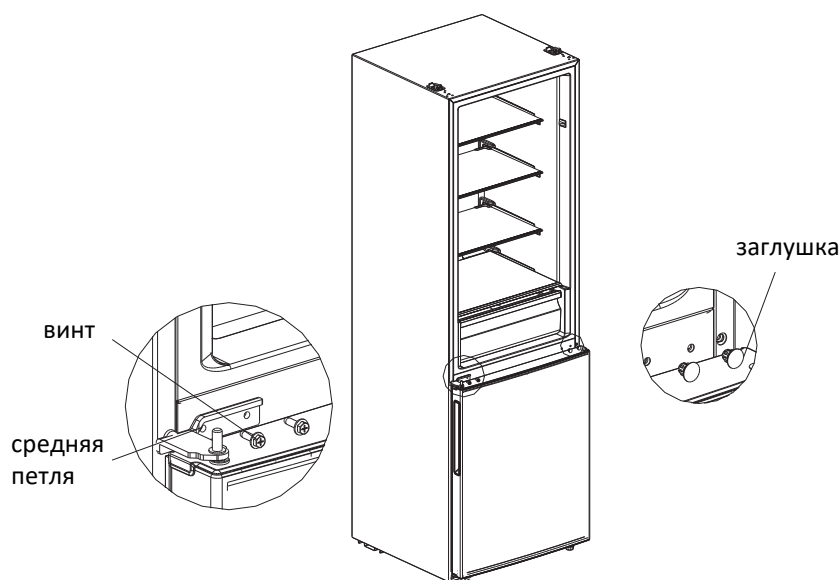
4. Снимите нижнюю петлю, заглушки и винты, установите штифт нижней петли с другой стороны нижней петли, затем установите петлю с другой стороны.



5. Снимите винты, декоративную заглушку и ограничитель на нижней торцевой крышке двух дверных корпусов и установите их последовательно с другой стороны дверных корпусов (ограничитель необходимо заменить на новый из дополнительного пакета). Затем снимите верхнюю торцевую крышку дверцы холодильника и переключите жгут проводов с помощью декоративной заглушки на другую сторону корпуса двери. Наконец, установите декоративную заглушку верхней петли на дверце холодильника в отверстие с другой стороны верхней торцевой крышки дверцы холодильника.



6. Установите дверцу морозильной камеры на нижнюю петлю, установите среднюю петлю, винты и заглушки для винтов.



(Изображение выше приведено только для справки. Фактическая конфигурация будет зависеть от физического продукта)

7. Поместите корпус двери холодильной камеры на среднюю петлю, затем установите верхнюю петлю с другой стороны холодильника, наконец, подключите клеммы 1, 2 для сигнальных проводов со стороны верхней петли и клеммы 3, 4 с другой стороны и закройте заглушку петли и заглушку отверстия.

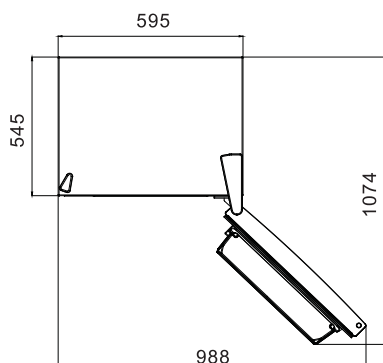
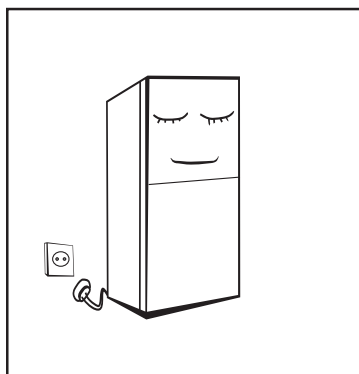


## Подсветка

Любая замена или техническое обслуживание светодиодных ламп должны производиться производителем, его сервисным агентом или аналогичным квалифицированным специалистом.



## Начало эксплуатации



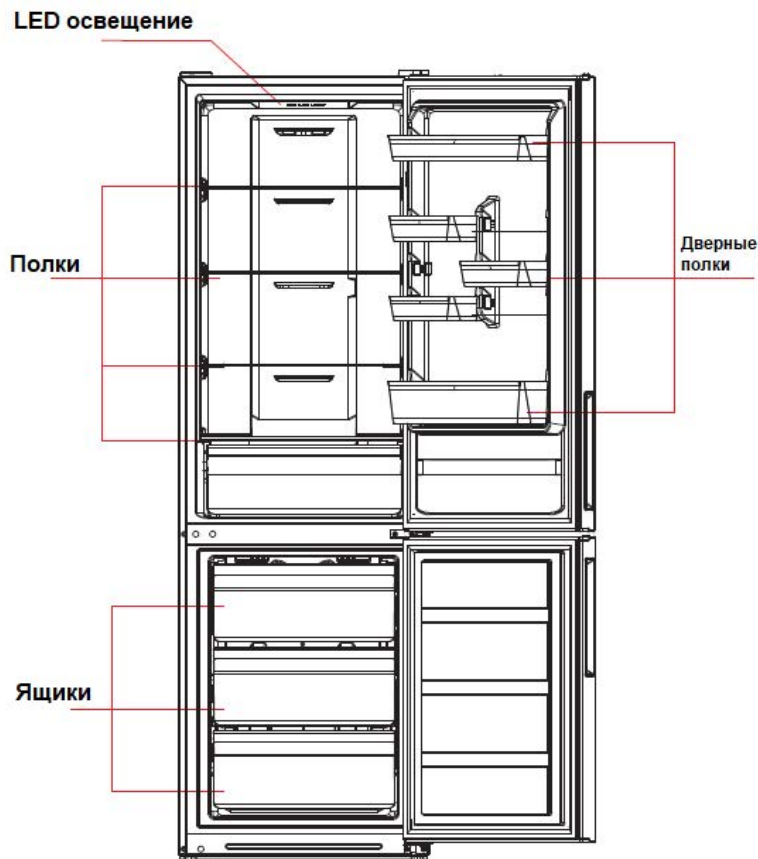
- Прежде чем подключать в первый раз холодильник к источнику питания подождите пол часа.
- Прежде чем класть свежие или замороженные продукты, холодильник должен работать в течение 2-3 часов или более 4 часов летом, когда температура выше.
- Освободите достаточно места для удобного открывания дверей и ящиков.

## Советы по энергосбережению

- Прибор должен располагаться в самой прохладной части помещения, вдали от приборов, производящих тепло, или отопительных каналов, а также от прямых солнечных лучей.
- Перед помещением в прибор дайте горячим продуктам остыть до комнатной температуры. Перегрузка прибора заставляет компрессор работать дольше. Продукты, которые замораживаются слишком медленно, могут потерять качество или испортиться.
- Убедитесь, что продукты правильно упакованы, и вытрите контейнеры насухо, прежде чем помещать их в прибор. Это сокращает накопление инея внутри прибора.
- Контейнер для хранения приборов не должен быть выстлан алюминиевой фольгой, вощеной бумагой или бумажным полотенцем. Вкладыши препятствуют циркуляции холодного воздуха, что делает прибор менее эффективным.
- Организуйте и маркируйте продукты питания, чтобы уменьшить количество открываний дверей и расширенных поисков. Уберите столько предметов, сколько необходимо за один раз, и закройте дверь как можно скорее.

## Структура и функции

### Составляющие компоненты



## Холодильник

- Холодильник подходит для хранения различных фруктов, овощей, напитков и других продуктов питания, потребляемых в краткосрочной перспективе, рекомендуемый срок хранения от 3 до 5 дней.
- Не помещать продукты в холодильник до тех пор, пока они не остынут до комнатной температуры.
- Продукты рекомендуется запечатывать перед помещением в холодильник.
- Стеклопальные полки можно регулировать вверх или вниз для изменения объема места для хранения и удобства использования.

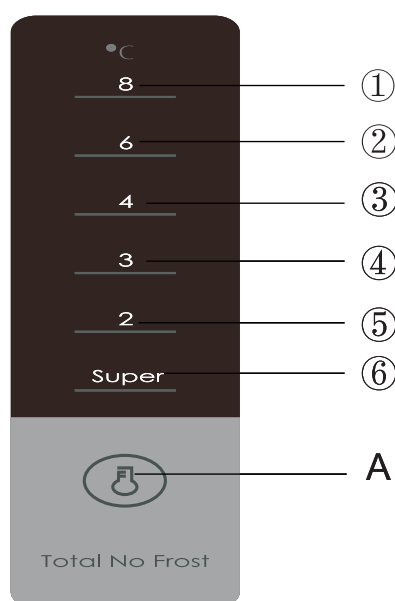
## Морозилка

- Морозильная камера с низкой температурой может сохранять продукты свежими в течение длительного времени, и она в основном используется для хранения замороженных продуктов и приготовления льда.
- Морозильная камера подходит для хранения мяса, рыбы и других продуктов, которые нельзя употреблять в течение короткого времени.
- Куски мяса предпочтительно разделить на мелкие кусочки для быстрого замораживания и доступности. Будьте внимательны, еда должна быть съедена в течение срока годности.

## Режимы

А. Кнопка подтверждения  
настройки температуры

1. Режим №1: температура 8 °C
2. Режим №2: температура 6 °C
3. Режим №3: температура 4 °C
4. Режим №4: температура 3 °C
5. Режим №5: температура 2 °C
6. Режим №6: режим суперохлаждения



## Дисплей

При включении питания холодильника экран дисплея (включая подсветку клавиш) будет полностью светиться в течение 3 секунд, затем холодильник будет работать в соответствии с настройкой температуры 3.

Отображение при нормальной работе

При возникновении сбоя светодиодный индикатор отобразит код сбоя;

В случае отсутствия сбоя светодиодный индикатор будет отображать текущую температуры.

## Настройка режима

Настройка температуры будет изменяться каждый раз, когда вы нажимаете клавишу SET.

Холодильник переходит в новый режим через 15 секунд после нажатия кнопки.

### Ручная регулировка воздушной заслонки

Поверните ползунок воздушной заслонки вверх, фактическая температура внутри морозильной камеры упадет, поверните ползунок воздушной заслонки вниз, фактическая температура внутри морозильной камеры повысится.

Настройка 1 → Настройка 2 → Настройка 3 → Настройка 4 → Настройка 5 → Настройка 6 → Настройка 1

FRIDGE - TEMP



### Коды ошибок

Следующие предупреждения, появляющиеся на дисплее, указывают на соответствующие неисправности холодильника. Хотя холодильник по-прежнему будет продолжать охлаждать и замораживать со следующими неисправностями, пользователь должен обратиться к специалисту по техническому обслуживанию, чтобы обеспечить нормальное функционирование холодильника.

Код ошибки	Описание ошибки
Горят лампочки 1 и 2	Датчик температуры холодильника
Горят лампочки 1 и 3	Датчик размораживания морозильника
Горят лампочки 1 и 4	Датчик окруж. температуры



## Техническое обслуживание и уход за прибором

### Чистка

- Пыль за холодильником и на полу должна быть своевременно очищена для улучшения эффекта охлаждения и экономии энергии.
- Регулярно проверяйте прокладку двери на отсутствие мусора. Очищайте прокладку двери мягкой тканью, смоченной мыльной водой или разбавленным моющим средством.
- Внутреннюю часть холодильника следует регулярно чистить, чтобы избежать неприятного запаха.
- Перед чисткой холодильника отключите его от сети и выньте все продукты, напитки, полки, ящики и т.д.
- Используйте мягкую ткань или губку, чтобы очистить внутреннюю часть холодильника, с двумя столовыми ложками пищевой соды на литр теплой воды. Затем смойте водой и вытрите насухо. После очистки откройте дверцу и дайте ей высохнуть естественным путем, прежде чем включать питание.
- Области, которые трудно чистить в холодильнике (например, зазоры или углы) рекомендуется регулярно протирать мягкой тряпкой, мягкой щеткой и т.п., чтобы в этих областях не скапливались загрязнения или бактерии.
- Не используйте мыло, моющее средство, чистящий порошок, спрей-очиститель и т.д., так как они могут вызвать неприятные запахи внутри холодильника и повлиять на пищу.
- Очистите раму бутылки, раковины и ящики мягкой тканью, смоченной мыльной водой или разбавленным моющим средством. Высушите мягкой тканью или естественным путем.



- Не используйте жесткие щетки, чистые стальные шарики, проволочные щетки, абразивы (например, зубные пасты), органические растворители (такие как спирт, ацетон, банановое масло и т.д.), кипящую воду, кислотные или щелочные предметы, которые могут повредить поверхность и интерьер холодильника. Кипящая вода и органические растворители, такие как бензол, могут деформировать или повредить пластиковые детали.
- Протрите внешнюю поверхность холодильника мягкой тканью, смоченной мыльной водой, моющим средством и т.д., а затем вытрите насухо.
- Не промывайте непосредственно водой или другими жидкостями во время чистки, чтобы избежать короткого замыкания или повлиять на электрическую изоляцию после погружения.

Пожалуйста, отключите холодильник от сети при размораживании и очистке.

## **Размораживание**

Холодильник изготовлен по принципу воздушного охлаждения, так что он имеет функцию автоматического размораживания. Иней, образовавшийся в результате смены сезона или температуры, также может быть удален вручную путем отключения прибора от электросети или протирания сухим полотенцем.

## **Возможные проблемы**

- Отключение электричества: В случае отключения электричества, даже если это происходит летом, продукты внутри прибора могут храниться в течение нескольких часов; во время отключения электричества время открывания двери должно быть сокращено, и в прибор больше нельзя помещать свежие продукты.
  - Длительное неиспользование: Прибор должен быть отключен от сети, а затем очищен; затем дверцы остаются открытыми, чтобы предотвратить неприятный запах.
-

## Устранение неполадок

Вы можете попробовать решить следующие стандартные проблемы самостоятельно. В ином случае, обратитесь в отдел поддержки клиентов.

Прибор не работает исправно	Проверьте, подключен ли прибор к источнику питания и плотно ли вставлена вилка. Проверьте, не слишком ли низкое напряжение. Проверьте, нет ли сбоя питания или частичных замыканий.
Запахи в отделениях холодильника	Пахучие продукты должны быть плотно завернуты. Проверьте, нет ли гнилой пищи. Очистите внутреннюю часть холодильника.
Длительная работа компрессора	Длительная работа холодильника летом - это нормально при высокой температуре окружающей среды. Не рекомендуется хранить в приборе одновременно слишком много пищи. Пища должна остыть перед тем, как ее положить в прибор. Двери открываются слишком часто.
Не работает подсветка	Проверьте, подключен ли холодильник к источнику питания и не повреждена ли подсветка. Замените свет специалистом.
Двери не закрываются	Дверь заклинило из-за пакетов с едой. Холодильник наклонен.
Громкий шум	Проверьте, ровен ли пол и устойчиво ли установлен холодильник. Проверьте, правильно ли размещены аксессуары.
Дверь закрывается неплотно	Удалите посторонние предметы с уплотнителя двери. Нагрейте уплотнитель двери, а затем охладите его для восстановления (или продуйте его электрической сушилкой или используйте горячее полотенце для нагрева).
Поддон воды переполнен	В камере слишком много пищи или в хранящихся продуктах содержится слишком много воды, что приводит к интенсивному размораживанию. Двери не закрываются должным образом, что приводит к замерзанию из-за попадания воздуха и увеличению количества воды из-за размораживания.
Горячий корпус	Тепловыделение встроенного конденсатора через корпус, что является нормальным. Иногда корпус нагревается из-за высокой температуры окружающей среды, хранения слишком большого количества продуктов, обеспечьте надежную вентиляцию для облегчения отвода тепла.
Поверхностная конденсация	Конденсат на внешней поверхности и уплотнениях дверей холодильника является нормальным явлением при слишком высокой влажности окружающей среды. Просто вытрите конденсат чистым полотенцем.
Ненормальный шум	Жужжание: Компрессор может издавать жужжание во время работы, и жужжание особенно громкое при запуске или остановке. Это нормально. Скрип: Хладагент, протекающий внутри прибора, может производить ручеек, что нормально.

Климатический класс	Символ	Окруж. температура
Субнормальный	SN	От +10°C до +32°C
Нормальный	N	От +16°C до +32°C
Субтропический	ST	От +16°C до +38°C
Тропический	T	От +16°C до +43°C

# EAC

: Jacky's  
 : No.176 Jinxiu Road, Economic& Technological  
 Zone, Hefei, Китай  
 : " ,  
 109052, , 25, 12, 08  
 info@jackys.com.ru  
 12  
 www.jackys.com.ru  
 VIP  
 8 (800) 551 73 03

---