

Инструкции по установке комплекта

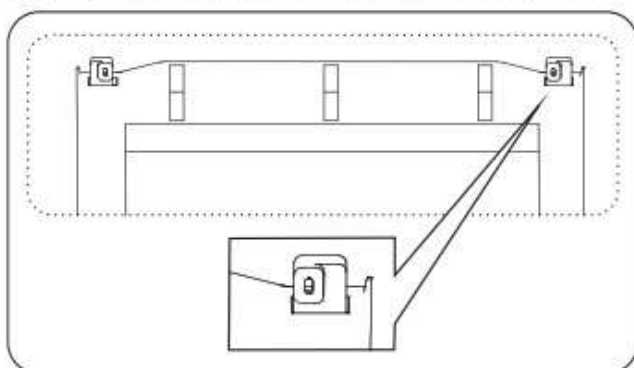
Комплектация

Соединительная опора (опора)	Левая и правая соединительная пластина	Левый и правый стопорный кронштейн	Инструкции по установке	Винты (15 шт.)
				 (M4X16)

Этапы установки (требуется профессиональный персонал)

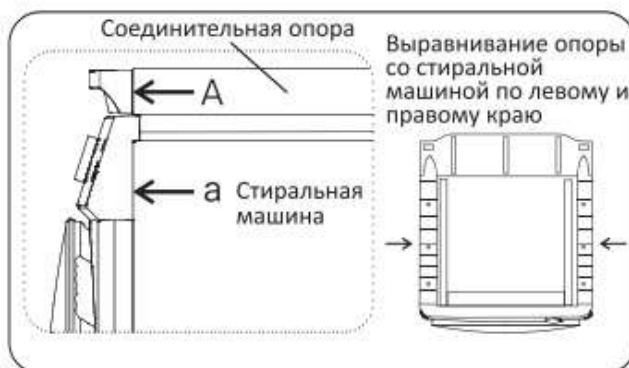
1 Установка левой и правой соединительных пластин.

- Поместите левую и правую соединительную пластину в опору.
- Выньте левую и правую соединительную пластину после выравнивания в шаге #2.



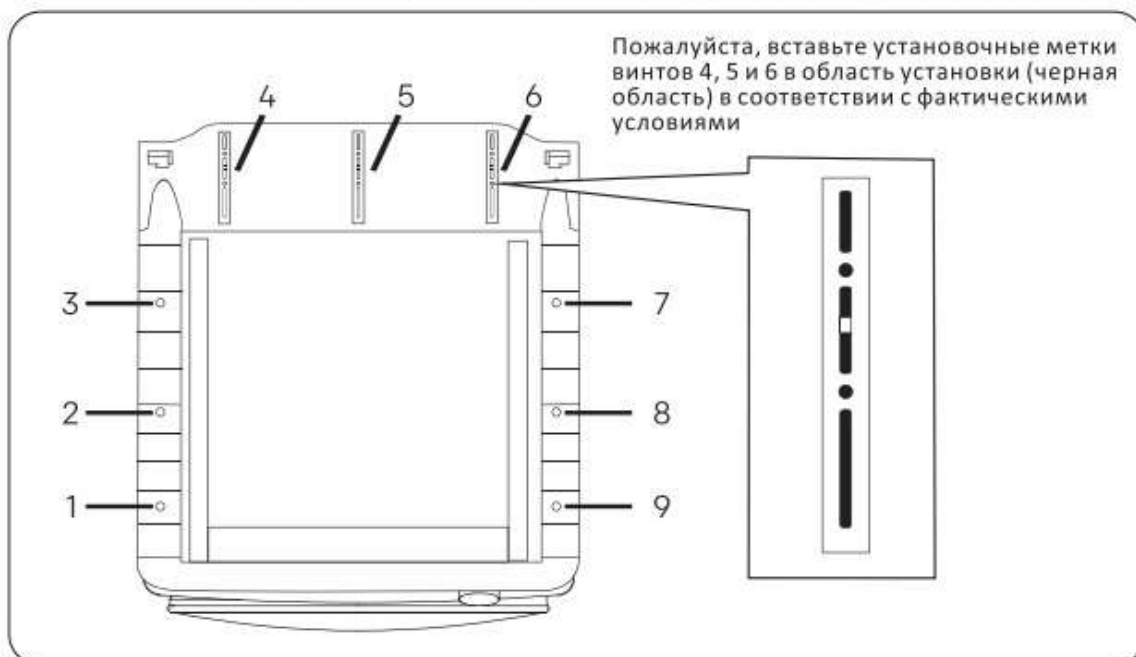
2 Установка соединительной опоры.

- Поместите соединительную опору на стиральную машину. Убедитесь, что поверхность «А» выровнена с поверхностью «а», а опора выровнена со стиральной машиной по левому и правому краю.

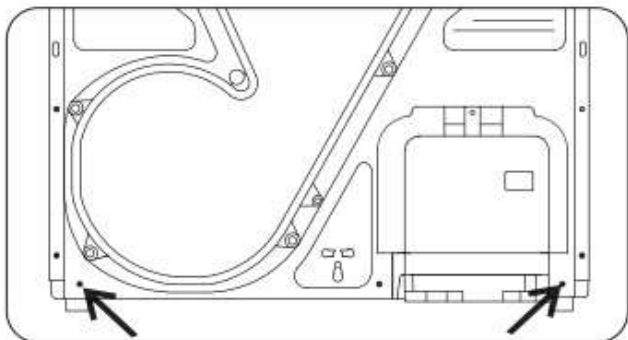


3 Фиксация соединительной опоры.

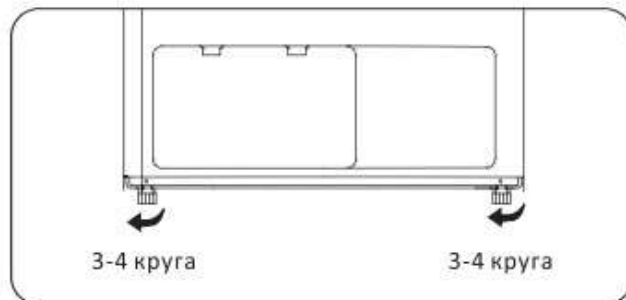
- Вкрутите 9 винтов в пластиковые части накладок на стиральной машине отверткой вдоль отверстий на соединительной опоре. (Убедитесь, что левая и правая соединительная пластина были установлены или могут быть установлены после фиксации перед установкой винта)



4 Открутите два винта на задней стенке сушильной машины.



5 Ослабьте регулировочные ножки в передней части сушильной машины в самом плотном состоянии на 3-4 оборота.



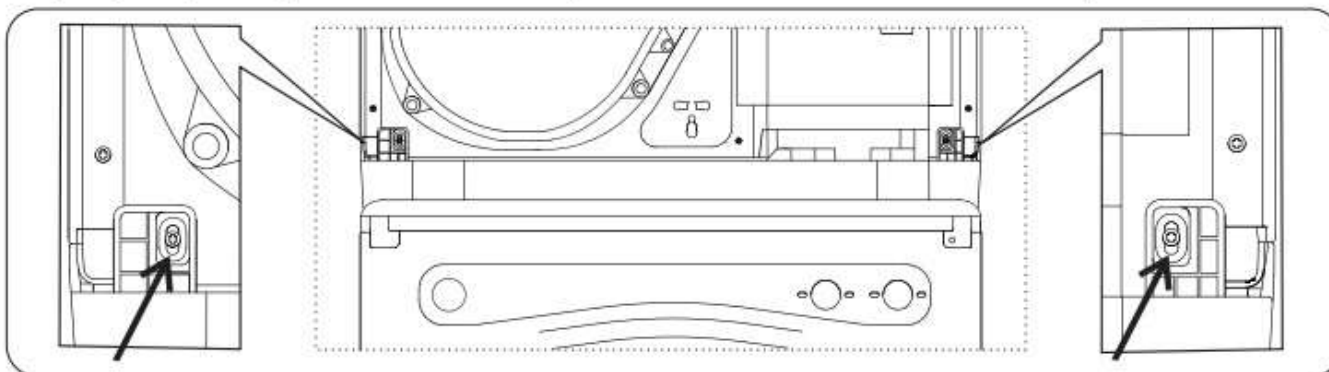
6 Установка сушильной машины.

- Откройте ящик соединительной опоры и поместите сушильную машину на соединительную опору (подъем опасен и должен выполняться с особой осторожностью).



7 Фиксация левой и правой соединительной пластины.

- Прикрутите левую и правую соединительную пластину на задней части соединительной опоры. (Отверстия для винтов - это отверстия со снятыми винтами в шаге #4)



8 Установка левого и правого стопорного кронштейна.

- Вставьте левый и правый стопорный кронштейн в переднюю часть соединительной опоры.

