

RU Руководство по эксплуатации



Посудомоечная машина

Руководство по эксплуатации

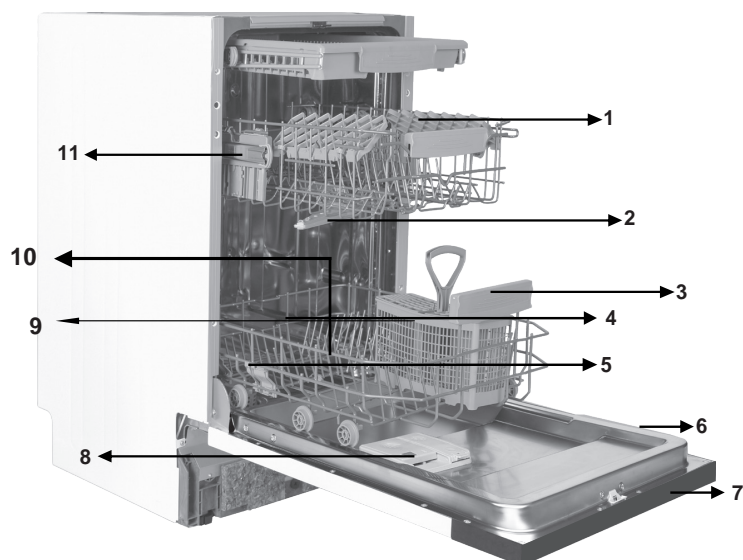
JD SB5301



СОДЕРЖАНИЕ

• Технические характеристики	4
• Соответствие стандартам и данным испытаний	4
Информация и рекомендации по технике безопасности	5
• Переработка	5
• Информация по технике безопасности	5
• Рекомендации	8
• Элементы, не предназначенные для мытья посуды	9
Установка машины	9
• Расположение машины	9
• Соединения с водой	10
• Шланг для подачи воды	11
• Шланг для слива воды	12
• Электрическое подключение	13
• Установка подкачки машины	14
• Перед использованием машины	16
Подготовка машины к использованию	16
• Важность декарлцификации воды	16
• Заполнение солью	16
• Полоса тестирования	17
• Регулировка потребления соли	17
• Использование моющих средств	19
• Заполнение отделения для моющих средств	19
• Комбинированное моющее средство	19
• Заполнение ополаскивающим средством и установка	20
Загрузка посудомоечной машины	21
• Сушилка.....	21
Описание программы.....	25
• Программные элементы	25
Техническое обслуживание и чистка.....	30
• Фильтры ..	30
• Распылитель.....	31
• Фильтр для шланга	31
Коды отказов и что делать в случае отказа	32
Практическая и полезная информация	34
• Загрузка альтернативной корзины	23

Выбор программы и управление машиной	26
• Эксплуатация машины	28
• Мониторинг программ	28
• Изменение программы	28
• Отмена программы	29
• Выключение машины	29



1. Верхняя корзина со стойками
2. Верхний распылитель
3. Нижняя корзина
4. Нижний распылитель
5. Фильтры
6. Табличка обозначения
7. Панель управления
8. Распределитель порошка и ополаскивателя
9. Распределитель соли
10. Верхняя корзина защелка дорожки
11. Верхняя корзина ножовщика



12

Турбо сушильная установка: Эта система обеспечивает лучшие характеристики сушки для ваших посуды.

Потолочный распределитель: обеспечивает лучшее мытьё для посуды в верхней корзине.

Технические характеристики	
Вместимость	10 мест для установки
Высота	820 мм-870 мм
Ширина	450 мм
Глубина	550 мм
Вес нетто	32 кг
Вход электроэнергии	220-240 В, 50 Гц
Общая мощность	1900 Вт
Мощность нагрева	1800 Вт
Мощность насоса	100 Вт
Мощность сливного насоса	30 Вт
Давление воды	0,03 МПа (0,3 бар) - 1 МПа (10 бар)
Ток	10 А

Соответствие стандартам и данные тестирования / ЕС

Декларация соответствия

Этот продукт соответствует требованиям всех применимых директив ЕС с соответствующими согласованными стандартами, которые обеспечивают маркировку CE.

Важное примечание для пользователя. Для получения справочной информации по этому руководству обращайтесь по следующему адресу: «dishwasher@standardtest.info». В своем электронном письме укажите название модели и серийный номер (20 цифр), который вы можете найти на двери устройства.

ИНФОРМАЦИЯ О БЕЗОПАСНОСТИ И РЕКОМЕНДАЦИИ

Переработка

- Некоторые компоненты и упаковка вашей машины были изготовлены из материалов, подлежащих вторичной переработке.
- Пластиковые детали отмечены международными аббревиатурами: (> PE <,> PS <,> POM <,> PP <,>)

- Картонные детали были изготовлены из переработанной бумаги, и их следует утилизировать в контейнеры для сбора макулатуры для переработки.
- Такие материалы не подходят для утилизации в мусорные контейнеры. Вместо этого они должны быть доставлены в центры переработки.
- Свяжитесь с соответствующими центрами, чтобы получить информацию о методах и точках удаления.

Информация о безопасности

- Когда вы берете поставку своей машины, проверьте наличие повреждений устройства или его упаковки. Никогда не запускайте поврежденную машину каким-либо образом, обязательно обратитесь в авторизованный сервисный центр.
- Разверните упаковочные материалы, как указано, и утилизируйте их в соответствии с правилами. Указания, на которые нужно обратить внимание во время установки машины
- Проверьте, подключена ли внутренняя электрическая система предохранителей в соответствии с правилами.
- Все электрические соединения должны соответствовать указаниям, указанным на паспортной табличке.
- Обратите особое внимание и убедитесь, что машина не поставлена на кабеле питания.
- Никогда не используйте удлинитель или несколько розеток для подключения. Штепсель должен быть удобно доступен после установки машины.
- После установки машины в подходящее место запустите ее в первый раз.

В повседневном использовании

- Выберите подходящее, безопасное и ровное место для установки вашей машины.
- Выполните установку и подключение вашего устройства, следуя инструкциям.
- Этот аппарат следует устанавливать и ремонтировать только авторизованной службой.
- С машиной следует использовать только оригинальные запасные части.
- Перед установкой убедитесь, что устройство отсоединено от сети.
- Эта машина предназначена для бытового использования; Не используйте его для каких-либо других целей. Коммерческое использование посудомоечной машины аннулирует гарантию.
- Не вставляйте, не сидите и не кладите нагрузку на открытую дверь посудомоечной машины, она может упасть.
- Никогда не помещайте в моющие средства и ополаскиватели для ополаскивания вашей машины ничего, кроме тех моющих средств и средств для ополаскивания, которые производятся специально для посудомоечных машин. Наша компания не несет ответственности за любой ущерб, который может произойти в вашей машине в противном случае.
- Вода в секции мойки машины не является питьевой водой, не пейте ее.
- Из-за опасности взрыва не помещайте в моечную секцию машины любые химические растворяющие вещества.

- Проверьте термостойкость пластиковых деталей перед их мытья в машине.
- Данное устройство может использоваться детьми в возрасте от 8 лет и старше и лицами с ограниченными физическими, сенсорными или умственными способностями или отсутствием опыта и знаний, если им был предоставлен надзор или инструкция относительно безопасного использования прибора и понимания Опасности. Дети не должны играть с прибором. Дети и без надзора не должны чистить и обслуживать пользователей.
- Не помещайте в машину те предметы, которые не подходят для мытья посуды. Кроме того, не заполняйте корзину выше ее емкости. Наша компания не будет нести ответственность за любые царапины или ржавчину, чтобы сформироваться на внутренней раме вашей машины из-за движения корзины в противном случае.
- Тем более, что горячая вода может вытекать, дверцу машины не следует открывать ни при каких обстоятельствах, пока машина работает. В любом случае предохранительные устройства гарантируют, что машина остановится, если дверь будет открыта.
- Не оставляйте дверцу посудомоечной машины открытой. Несоблюдение этого требования может привести к несчастным случаям.
- Поместите ножи и другие предметы с острыми концами в корзину для столовых приборов в лезвие вниз.
- Если шнур питания поврежден, его необходимо заменить изготовителем, его сервисным агентом или лицами с аналогичным назначением, чтобы избежать опасности.
- Данное устройство не предназначено для использования лицами (включая детей) с ограниченными физическими или умственными способностями или отсутствием опыта и знаний, если только им не были предоставлены надзор или инструкция относительно использования прибора лицом, ответственным за их безопасность.
- Если для параметра «Сохранить энергосбережение» выбрано «Да», дверь будет открыта в конце программы. Не заставляйте закрывать дверь, чтобы избежать повреждения механизма автоматической дверцы в течение 1 минуты. Дверь должна быть открыта в течение 30 минут, чтобы получить эффективную сушку (в моделях с автоматической системой открытия дверей)

Предупреждение. Не вставайте перед дверью после того, как звуковой сигнал будет принадлежать автоматически открытому.

Для безопасности ваших детей

- После удаления упаковки машины убедитесь, что упаковочный материал недоступен для детей.
- Не позволяйте детям играть с машиной или запускать ее.
- Держите своих детей подальше от моющих средств и ополаскивателей.
- Держите детей подальше от машины, пока они открыты, поскольку в машине могут остаться остатки чистящих веществ.
- Убедитесь, что ваша старая машина не представляет угрозы для ваших детей. Известно, что дети заперты в старых машинах. Чтобы предотвратить такую

ситуацию, нарушите блокировку дверцы машины и отсоедините электрические кабели.

В случае неисправности

- Любые неисправности в машине должны быть обязательно отремонтированы квалифицированными специалистами. Любые ремонтные работы, выполняемые кем-либо, кроме авторизованного сервисного персонала, приведут к тому, что ваш компьютер будет оставлен за рамками гарантии.
- Перед любыми ремонтными работами на машине убедитесь, что машина отключена от сети. Выключите предохранитель или выньте вилку из розетки. Не тяните за кабель при отсоединении. Обязательно выключите водопроводный кран.

Рекомендации

- Для экономии энергии и экономии воды удалите грубые остатки на посуде перед тем, как поместить посуду в машину. Запустите машину после ее полной загрузки.
- Используйте программу предварительного мытья только в случае необходимости.
- Поместите такие предметы, как чаши, стаканы и горшки, в машину таким образом, чтобы они стояли лицом вниз.
- Рекомендуются не загружать в устройство любую посуду, отличающиеся от указанных ниже.

Предметы, не предназначенные для мытья посуды:

- Пепельница для сигарет, остатки свечей, полировка, краска, химические вещества, железосодержащие материалы;
- Вилки, ложки и ножи с деревянными или костяными или ручками с покрытием из слоновой кости или перламутра; Клееные предметы, предметы, загрязненные абразивными, кислотными или основными химикатами.
- Пластиковые изделия, которые не являются термостойкими, медь или оловянные контейнеры.
- Алюминиевые и серебряные предметы (они могут обесцвечиваться, становятся тусклыми).
- Определенные тонкие типы стекла, фарфоры с орнаментированными печатными рисунками, когда они исчезают даже после первого мытья; Некоторые кристаллы, поскольку они теряют свою прозрачность с течением времени, приклеенные столовые приборы, которые не являются жаропрочными, свинцовыми хрустальными стеклами, досками, изделиями, изготовленными из синтетического волокна;
- Абсорбирующие элементы как губки или кухонные тряпки не подходят для мытья посуды.

Предупреждение. Позаботьтесь о покупке посудомоечных машин в будущих покупках.

УСТАНОВКА МАШИНЫ

Позиционирование машины

Определяя место, на которое вы положили машину, позаботьтесь о том, чтобы выбрать место, где вы можете легко загружать и выгружать посуду.

Не помещайте машину в любое место, где существует вероятность того, что комнатная температура опустится ниже 0 ° C.

Перед позиционированием выньте машину из упаковки, следуя предупреждениям, расположенным на упаковке.

Расположите машину вблизи водопроводного крана или слива. Необходимо разместить машину, принимая во внимание, что ее соединения не будут изменены после их создания. Не прикасайтесь к двери или панели машины, чтобы переместить ее.

Позаботьтесь о том, чтобы оставить определенный зазор со всех сторон машины, чтобы вы могли удобно перемещать его вперед и назад во время чистки. Убедитесь, что шланги для впуска и выпуска воды не сжимаются при позиционировании машины. Кроме того, убедитесь, что машина не стоит на электрическом кабеле. Отрегулируйте регулируемые ножки машины так, чтобы она могла стоять ровно, и сбалансировано. Правильное позиционирование машины обеспечивает беспрепятственное открытие и закрытие двери.

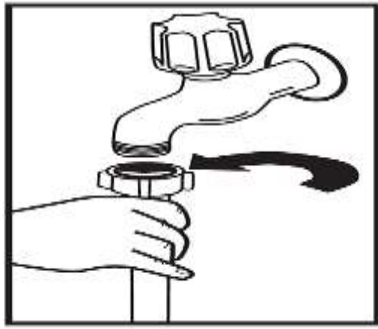
Если дверь вашей машины не закрывается должным образом, проверьте, стабилен ли аппарат на полу, который он стоит; Если нет, отрегулируйте регулируемые ножки и обеспечите их стабильное положение.

Подключение воды

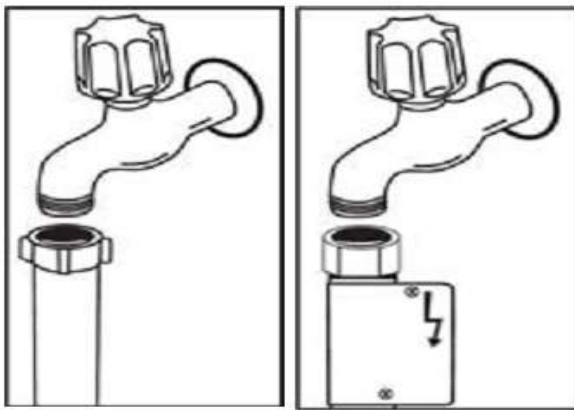
Убедитесь, что внутренняя сантехника подходит для установки посудомоечной машины. Кроме того, мы рекомендуем вам установить фильтр у входа в ваше место или квартиру, чтобы избежать любого повреждения вашей машины из-за какого-либо загрязнения (песка, глины, ржавчины и т. Д.), Которые иногда могут перевозиться через сеть водоснабжения Или внутренней сантехникой, и предупреждать такие жалобы, как пожелтение и образование отложений после мытья.

Шланг подачи воды

Не используйте шланг подачи воды вашей старой машины, если таковой имеется. Вместо этого используйте новый шланг подачи воды, поставляемый вместе с вашей машиной. Если вы собираетесь подключить к своей машине новый или длинный неиспользованный шланг подачи воды, пропустите его через некоторое время, прежде чем устанавливать соединение. Подсоедините шланг подачи воды непосредственно к впускному крану для воды. Давление, подаваемое краном, должно составлять минимум 0,03 МПа и максимум 1 МПа. Если давление воды выше 1 МПа, необходимо установить промежуточный клапан сброса давления.



После соединения, краны должны быть полностью включены и проверены на герметичность. Для обеспечения безопасности вашей машины обязательно всегда выключайте кран подачи воды после завершения каждой программы мытья.

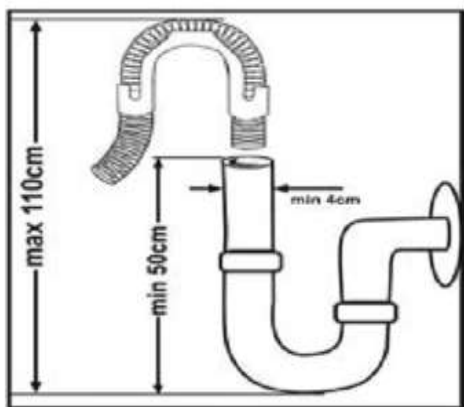


ПРИМЕЧАНИЕ. В некоторых моделях используется водный носик Аквастоп. В случае использования Аквастоп существует опасное напряжение.

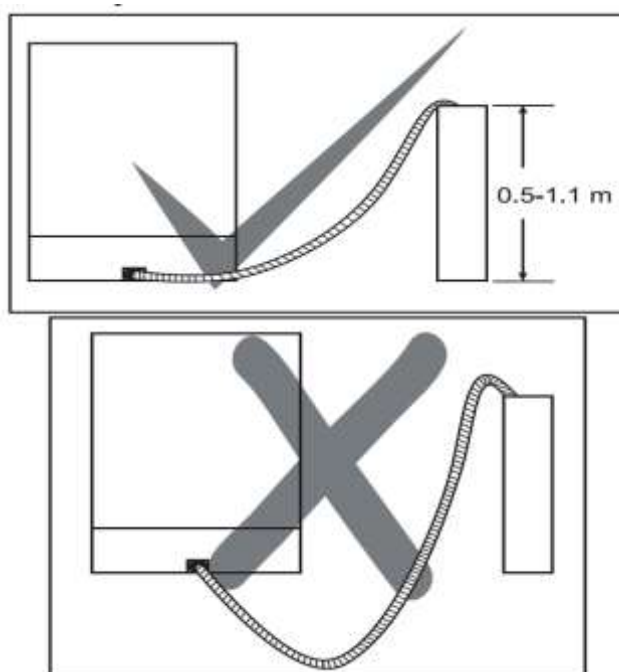
Не разрезайте водный носик Аквастоп. Не позволяйте ему складываться или скручиваться.

Шланг для слива воды

Шланг для слива воды можно подключить либо непосредственно к отверстию для слива воды, либо к выпускному патрубку раковины. Используя специальную изогнутую трубу (если она имеется), вода может быть слита непосредственно в раковину, зацепив изогнутую трубу над краем раковины. Это соединение должно составлять минимум 50 см и максимум 110 см от плоскости пола.



Предупреждение: Если используется сливной шланг длиной более 4 м, посуда может оставаться грязной. В этом случае наша компания не несет ответственности.



Электрическое подключение

Заземленный штепсель вашей машины должен быть подключен к заземленной розетке, снабженной подходящим напряжением и током. Если нет заземляющей установки, попросите компетентного электрика выполнить заземление. В случае использования без заземления наша компания не несет ответственности за любую потерю использования, которая может возникнуть. Значение тока внутреннего плавкого предохранителя должно быть 10-16 А. Ваш компьютер настроен в соответствии с 220-240 Вт. Если напряжение сети в вашем месте составляет 110 Вт, подключите трансформатор 110/220 Вт и 3000 Вт между ними. Во время позиционирования устройство не должно быть подключено.

Всегда используйте штекер с покрытием, поставляемый вместе с вашей машиной. Запуск при низком напряжении приведет к снижению качества мытья. Электрический кабель машины должен быть заменен только авторизованным сервисом или авторизованным электриком. Несоблюдение этого требования может привести к несчастным случаям.

В целях безопасности всегда следите за тем, чтобы отсоединить вилку, когда программа мытья завершена. Чтобы не вызывать поражения электрическим током, не отключайте, когда руки мокрые. При отсоединении вашего устройства от сети обязательно вытащите вилку из розетки. Никогда не тяните за шнур.

Перед использованием машины в первый раз

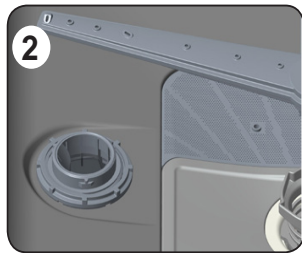
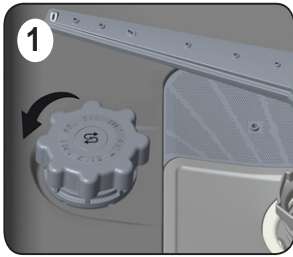
- Проверьте, соответствуют ли спецификации электроэнергии и питающей воды значениям, указанным в инструкциях по установке для машины.
 - Удалите все упаковочные материалы внутри машины.
 - Установите умягчитель воды.
 - Добавьте соль 1 кг в солевой отсек и заполните водой до уровня, при котором он почти переливается.
- **Заполните отделение для ополаскивателя.**

Важность декальцификации воды

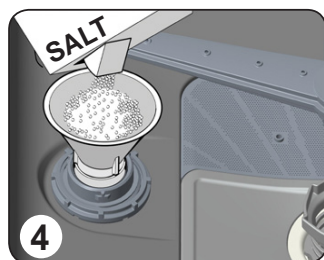
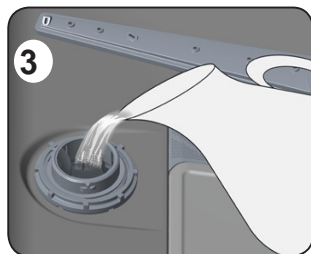
Для хорошей стиральной функции посудомоечная машина нуждается в мягкой, то есть, менее известковой воде. В противном случае остатки белой извести останутся на посудах и внутреннем оборудовании. Это негативно отразится на мытье, сушке и сиянии вашей машины. Когда вода течет через систему умягчителей, ионы, образующие твердость, удаляются из воды, и вода достигает мягкости, необходимой для получения лучшего результата промывки. В зависимости от уровня твердости поступающей воды эти ионы, которые затвердевают, быстро накапливаются в системе умягчителя. Поэтому система смягчителя должна быть обновлена, чтобы она работала с одинаковой производительностью также во время следующего мытья. Для этой цели используется посудомоечная соль.

Заполнение солью

Используйте соль смягчителя, специально предназначенную для использования в посудомоечных машинах. Чтобы нанести соль для смягчения, сначала снимите нижнюю корзину, а затем откройте крышку солевого отсека, повернув ее против часовой стрелки. 1 Сначала заполните отсек солью 1 кг и водой 3 на уровне переполнения. Если доступно, то с помощью входящей воронки 4 будет выполнено заполнение. Полегче; Установите крышку и закройте ее. Когда индикатор отсутствия соли светится (примерно 20-20 циклов зависит от жесткости воды), добавьте соль в машину до тех пор, пока она не заполнится (около 1 кг). Сначала заполните солевой отсек водой. Мы рекомендуем использовать соль мелкозернистого или порошкообразного смягчителя. Не помещайте столовую соль в машину. В противном случае функция отделения смягчителя может со временем уменьшаться. Когда вы начинаете свою посудомоечную машину, соляное отделение заполняется водой.



Поэтому перед началом работы ставьте соль смягчителя. Таким образом, переливающаяся соль сразу же очищается при промывке. Если вы не собираетесь мыть посуду сразу после добавления соли, затем запустите небольшую программу мытья с пустой машиной, чтобы избежать повреждения (для предотвращения коррозии) на вашей машине из-за переполнения соли при заполнении контейнера для соли.

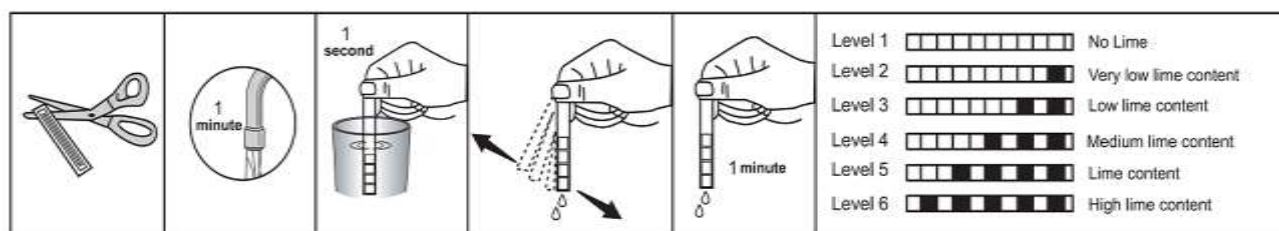


Испытательная полоска

Эффективность мытья вашей машины зависит от мягкости водопроводной воды. По этой причине ваша машина оснащена системой, которая уменьшает твердость в сети. Эффективность мытья будет возрастать при правильной установке системы. Чтобы узнать

уровень влажности воды в вашем районе, свяжитесь с местной водопроводной водой или определите уровень жесткости воды с помощью испытательной полоски (если имеется).

Откройте испытательную полоску.	Пропустите воду через кран в течение 1 мин.	Храните испытательную полоску в воде в течение 1 секунды	Встряхните испытательную полоску, вынимая ее из воды	Подождите 1 мин.	Сделайте настройку жесткости вашей машины в соответствии с результатом, полученным с помощью испытательной полоски.
---------------------------------	---	--	--	------------------	---



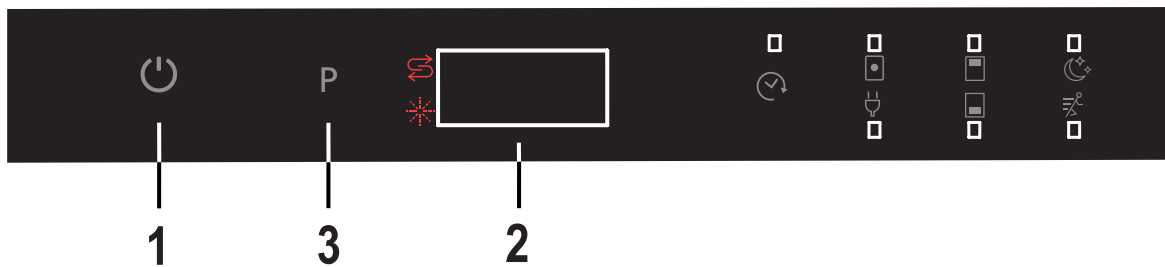
Степень жёсткости вода	Немецкая жесткость dH	Французская жесткость dH	Британская жесткость dH	Индикатор жесткости воды
1	0-5	0-9	0-6	Индикатор мытья горит.
2	6-11	10-20	7-14	Индикатор окончания горит.
3	12-17	21-30	15-21	Кнопка «Старт / Пауза» включена.
4	18-22	31-40	22-28	Индикатор мытья горит. Индикатор окончания горит.
5	23-34	41-60	29-42	Индикатор мытья горит. Кнопка «Старт / Пауза» включена.
6	35-50	61-90	43-63	Индикатор окончания горит. Кнопка «Старт / Пауза» включена.

Если твердость воды, которую вы используете, превышает 90 дФ (французская твердость) или если вы используете колодезную воду; Вам рекомендуется использовать устройства для очистки фильтров и воды.

ПРИМЕЧАНИЕ. Уровень жесткости регулируется до уровня 3 в качестве заводской настройки.

Откройте тестовую полоску. Пропустите воду через кран в течение 1 мин. Храните тест-полоску в воде в течение 1 секунды. Встряхните испытательную полоску, вынимая ее из воды.

Подождите 1 мин. Сделайте настройку жесткости вашей машины в соответствии с результатом, полученным с помощью испытательной полоски.



После отдыха машины, при открытой двери;

При касании кнопки программы (3) включите машину с помощью кнопки питания. (1)

Продолжайте касаться кнопки программы, пока на дисплее не появится надпись «SL». (2)

Отпустите кнопку касания программы, когда «SL» исчезнет с дисплея. (2)

На дисплее появится текущая настройка жесткости воды. (2)

Нажмите программную кнопку (3), чтобы выбрать желаемый уровень в соответствии с Таблицей уровня жесткости воды

Настройки.

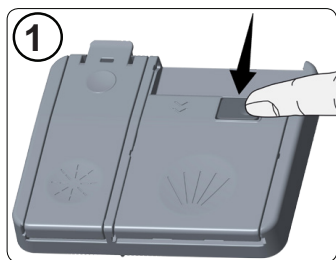
При любом нажатии на сенсорную кнопку (3) программа увеличит уровень твердости.

При нажатии кнопки программы (3) уровень изменяется с уровня 6 на уровень 1.

Чтобы сохранить настройку в памяти, выключите аппарат.

Использование моющих средств

Используйте моющее средство, специально предназначенное для использования в бытовых посудомоечных машинах. Вы можете найти на рынке порошки, гель и таблетки, разработанные для бытовых посудомоечных машин. Моющее средство следует положить в отсек перед запуском машины. Храните ваши моющие средства в прохладном, сухом, в недоступном для детей месте. Не добавляйте моющее средство в отделение моющих средств больше, чем требуется; В противном случае это может привести к царапинам на ваших стаканах, а также привести к слабо растворенному моющему средству. Если вам нужна дополнительная информация, касающаяся моющего средства, которое вы будете использовать, свяжитесь напрямую с производителями



моющих средств.

Заполнение отделения для моющих средств.

Нажмите защелку, чтобы открыть контейнер для моющего средства, как показано на рисунке.

1. В контейнере с установленными линиями есть внутренние линии. С помощью этих линий можно измерить правильное количество моющего средства. Моющее средство может содержать полностью 40-сантиметровое моющее средство. Откройте моющее средство для посудомоечной машины и вылейте в большой отсек 25 см³, если ваша посуда сильно загрязнена или 15 см³, если они менее загрязнены. 2 Если ваша посуда была грязными в течение очень длительного времени, если есть сухие пищевые отходы на них, и если вы слишком загрузили посудомоечную машину, налейте моющее средство 5 см³ в отделение для предварительного мытья и запустите машину. Возможно, вам придется добавить в машину больше моющего средства, в зависимости от степени почвы и уровня жесткости воды в вашем районе.



Комбинированные моющие средства

Производители моющих средств также производят комбинированные моющие средства, которые называются 2 в 1 - 3 в 1- 5 в 1 ...

Моющие средства 2 in1 содержат моющие средства и соли. При использовании моющих средств 2 в 1 следует учитывать, какие функции выполняет таблетки. Другие моющие средства в виде таблеток также содержат моющее средство + средство для полоскания + соль + различные дополнительные функции. Как правило, комбинированные моющие средства дают достаточные результаты только при определенных условиях использования. Такие моющие средства содержат ополаскиватель и / или соль в заданных количествах.

Вопросы, которые следует учитывать при использовании этого типа продуктов:

- Обязательно проверяйте технические характеристики продукта, который вы будете использовать, или это комбинированный продукт.
- Проверьте, подходит ли моющее средство для жесткой водопроводной воды.
- Соблюдайте указания по таре при использовании таких продуктов.
- Если такие моющие средства находятся в форме таблеток, никогда не помещайте их во внутреннюю часть или в столовую корзину посудомоечной машины. Всегда помещайте таблетки в отделение для моющих средств в дозатор моющих средств.
- Они дают хорошие результаты только для определенных видов использования. Если вы используете этот тип моющих средств, вам необходимо связаться с производителями и узнать о подходящих условиях использования.
- Когда условия использования таких продуктов и настройки машины являются подходящими, они обеспечивают экономию потребления соли и / или полоскания.
- Обратитесь к производителям моющих средств, если вы не получили хорошие результаты мытья (если ваша посуда остается известковой и мокрой) после использования 2 в 1 или 3 в 1 моющих средствах. Объем гарантии на ваш аппарат не распространяется на любые жалобы, вызванные использованием этих типов моющих средств.

Рекомендуемое использование. Если вы хотите получить лучшие результаты при использовании комбинированных моющих средств, добавьте соль и ополаскиватель в устройство, отрегулируйте настройку жесткости воды и установку ополаскивателя в самое нижнее положение.

Растворимость моющих средств в виде таблеток, производимых различными компаниями, может варьироваться в зависимости от температуры и времени. Поэтому не рекомендуется использовать

такие моющие средства в коротких программах. В таких программах более целесообразно использовать порошкообразные моющие средства

Предупреждение. Если какие-либо проблемы, с которыми вы не сталкивались ранее, возникают при использовании этого типа моющих средств, свяжитесь напрямую с производителями моющих средств.

Когда вы отказываетесь от использования комбинированных моющих средств

- Заполните отделения для соли и ополаскивателя.
- Отрегулируйте настройку жесткости воды до самого высокого положения, и выполните пустое мытьё.
- Отрегулируйте уровень жесткости воды.
- Сделайте подходящую настройку ополаскивателя.

Заполнение ополаскивающим средством и настройка.

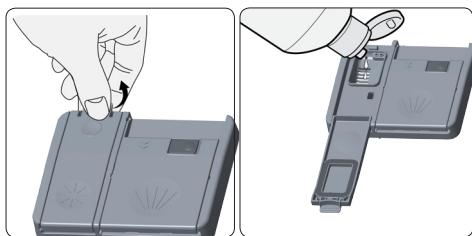
Средство для ополаскивания используется для предотвращения пребывания капель белой воды, пятен извести, полосок в виде белой пленки, которые могут образовываться на посуде, а также для повышения эффективности сушки. Вопреки распространенным убеждениям, он используется не только для получения более блестящей посуды, но и для получения достаточно сухой посуды. По этой причине следует позаботиться о том, чтобы в отделении для ополаскивателя было достаточное количество ополаскивателя, и должны использоваться только полирующие материалы, предназначенные для использования в посудомоечных машинах. Чтобы поместить ополаскиватель, снимите крышку отсека для ополаскивателя, повернув его. Заполните отделение для ополаскивателя с помощью ополаскивателя до тех пор, пока индикатор уровня ополаскивателя не станет темным; 2 установите крышку и закройте ее, повернув ее так, чтобы

Чтобы заполнить отделение ополаскивателем, откройте крышку. Заполните отделение ополаскивателем до уровня MAX и закройте крышку. Будьте осторожны, чтобы не превысить максимальный уровень ополаскивателя. При необходимости вытрите пролитый ополаскиватель.

- Нажмите кнопку программы и удерживайте ее.
- Включите машину.
- Удерживайте программную кнопку, пока «гА» не исчезнет. Набор ополаскивателя следует жесткости воды.
- Аппарат отобразит текущую настройку.
- Установите уровень, нажав кнопку программы.
- Выключите машину, чтобы сохранить настройки.

Заводское положение ополаскивателя — «4».

Если посуда не высушивается должным образом или покрывается пятнами, увеличьте уровень. Если на посуде образуются синие пятна, уменьшите уровень.



1	Ополаскиватель не распределяется	На дисплее отображается «1».
2	Распределяется 1 доза	На дисплее отображается «2».
3	Распределяются 2 дозы	На дисплее отображается «3».
4	Распределяются 3 дозы	На дисплее отображается «4».
5	Распределяются 4 дозы	На дисплее отображается «5».

1	Ополаскиватель не распределяется	Индикатор «Мойка» горит.
2	Распределяется 1 доза	Индикатор «Ополаскивание» горит.
3	Распределяются 2 дозы	Индикатор «Сушка» горит.
4	Распределяются 3 дозы	Индикатор «Завершение программы» горит.
5	Распределяются 4 дозы	Индикаторы «Мойка» и «Завершение программы» горят.

ЗАГРУЗКА ПОСУДОМОЕЧНОЙ МАШИНЫ

Правильное размещение посуды в корзине влияет на энергопотребление машины, а также эффективность мытья и сушки.

Для загрузки посуды в корзину имеются две отдельные корзины. В нижнюю корзину можно поместить круглые и глубокие предметы, такие как тарелки с длинными ручками, ложки, вилки, ложки, ложки для салата, столовые приборы.

Верхняя корзина предназначена для тарелок, десертных тарелок, салатниц, чашек и стаканов. Длинные ручки и ручки раскладываются в сторону в нижней корзине, решетке или вертикальному держателю стаканов, а не в другом предмете. Не укладывайте длинные ручки в сторону, иначе они могут сместиться и повредиться.

Лучше разместить тарелки в средней части корзины.

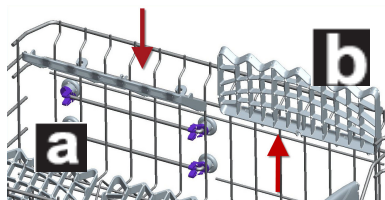
Можно смешать ложки с другими столовыми приборами, чтобы они не прилипли друг к другу. Для получения наилучших результатов рекомендуется использовать корзину для столовых приборов.

Во избежание травм или повреждений всегда размещайте предметы с длинными ручками или острыми краями, такие как вилки, нож для хлеба и т.д., ручками вниз или острым концом горизонтально.

Внимание. Раскладывая посуду в корзину, чтобы она не мешала перемещению верхней и нижней корзины.

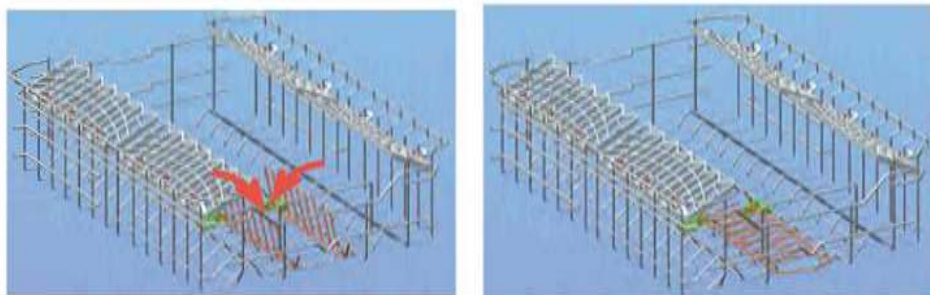
нижним разбрызгивателями

В корзине есть два стеллажа (a) и (b). Вы можете использовать эти стеллажи в открытой и закрытой позиции. В открытой позиции вы можете поместить на них чашки; в закрытой позиции вы можете поместить на них стаканы и бокалы с длинной ножкой. Также вы можете поместить на них столовые приборы с длинной ручкой.

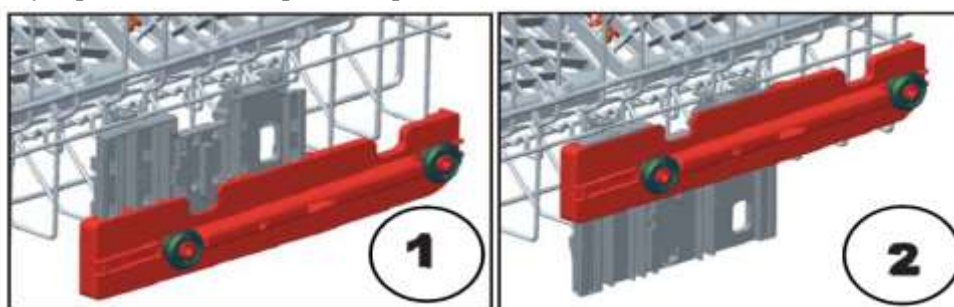


Складные стеллажи

Складные стойки на верхней корзине спроектированы таким образом, чтобы вы могли размещать большие предметы легче, например, горшки, сковородки и т. Д. Если требуется, каждая часть может складываться отдельно, или все они могут быть свернуты и могут быть получены большие пространства. Вы можете использовать складные стойки, поднимая их вверх или складывая



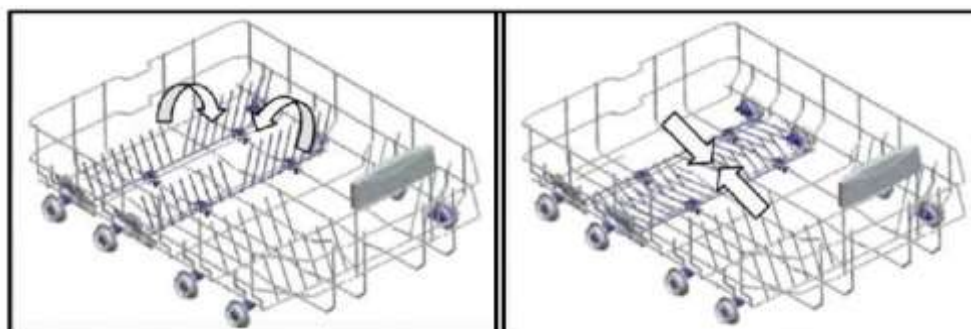
Регулировка высоты верхней корзины, когда она заполнена.



Нижняя корзина

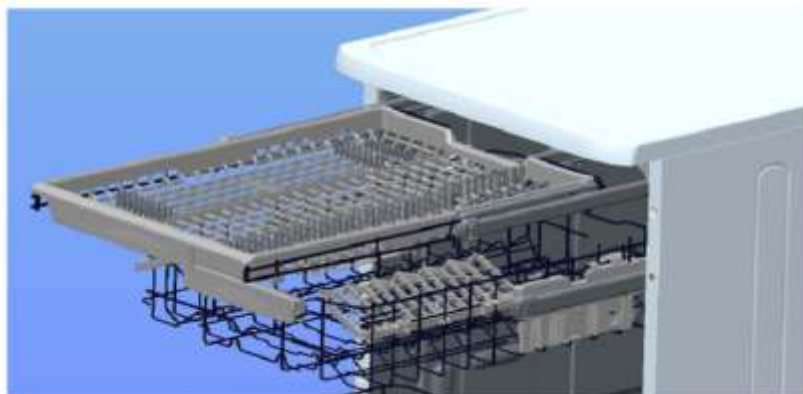
Складные стеллажи

Складные стеллажи, состоящие из двух частей, расположенные на нижней корзине вашей машины, предназначены для того, чтобы вы могли размещать большие предметы легче, например, горшки, сковородки и т. д. По запросу каждая часть может складываться отдельно, или все они могут быть сложенными и получить большие пространства. Вы можете использовать складные стойки, поднимая их вверх или складывая их.

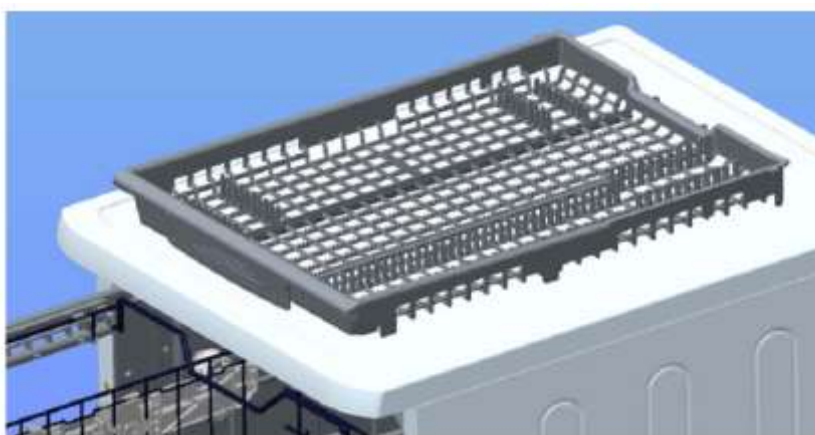


Верхняя корзина для столовых приборов

Верхняя корзина для столовых приборов предназначена для размещения вилок, ложек и ножей, длинных ковриков и мелких предметов.

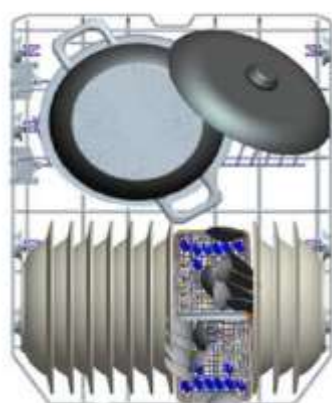


Поскольку его можно легко вынуть из машины, он позволяет вынимать посуду из машины вместе с корзиной после мытья.



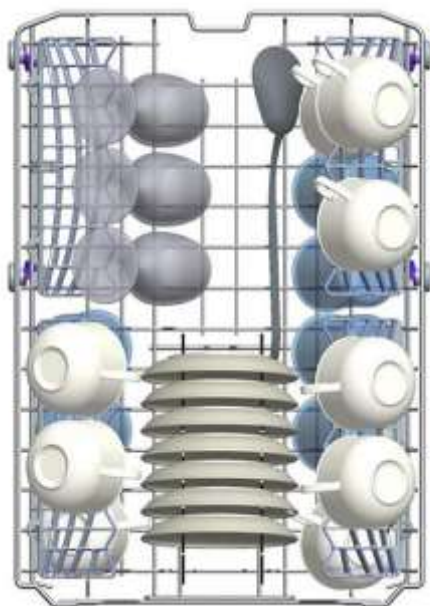
Предупреждение: Ножи и другие острые предметы должны быть размещены горизонтально в корзине столовых приборов

Загрузка альтернативной корзины

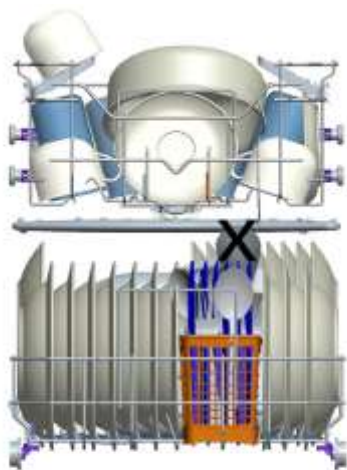


Нижняя корзина

Верхняя корзина



Неправильная загрузка



Важное примечание для испытательных лабораторий

Для получения подробной информации об производственных испытаниях обращайтесь по следующему адресу: dishwasher@standardtest.info. В своем электронном письме укажите название модели и серийный номер (20 цифр), который вы можете найти на дверце прибора.

Элементы программы

Таблица

Важное примечание для испытательных лабораторий

Для получения подробной информации об производственных испытаниях обращайтесь по следующему адресу: «dishwasher@standardtest.info». В своем электронном письме укажите название модели и серийный номер (20 цифр), который вы можете найти на дверце прибора.

Элементы программы

Программа №				
Название программы и температура	Быстрее мытьё 18 '(P1)	Быстро 30 ° 40 ° С (P2)	Эко (Ссылка) (P3)	Двойное мытьё 60 ° С (P4)
Тип отходов еды	Промыть и ослабить остаток, ожидая полной загрузки, затем выберите программу	Кофе, молоко, Чай, холодное мясо, овощи, которые не хранились долго	Кофе, молоко, чай, холод, мясо, овощи, которые не хранились долго	Супы, соусы, макароны, яйца, плов, картофель и посуду из духовка, жареные продукты
Уровень соли		легкой	Средний	Средний
моющее средство количество В: 25 см ³ /15 см ³ А: 5 см ³		А + В	А + В	А + В
	30 ° С мытьё	40 ° С мытьё	50 ° С мытьё	40 ° С мытьё
	Горячее полоскание	Холодное полоскание	Холодное полоскание	65 ° С п мытьё
	Конец	Горячая промывка	Горячая промывка	45 ° С мытьё
		Конец	Сушка	Горячая промывка
			Конец	Сушка
				Конец
Продолжительность программы(Мин.)	18	30	185	106
Потребление Электричество (КВт ч)	0,57	0,88	0,65	1,43
Потребление воды (л)	7,7	10,9	9,0	15,4

Предупреждение: короткие программы не включают этап сушки. Значения, указанные выше, являются значениями, полученными

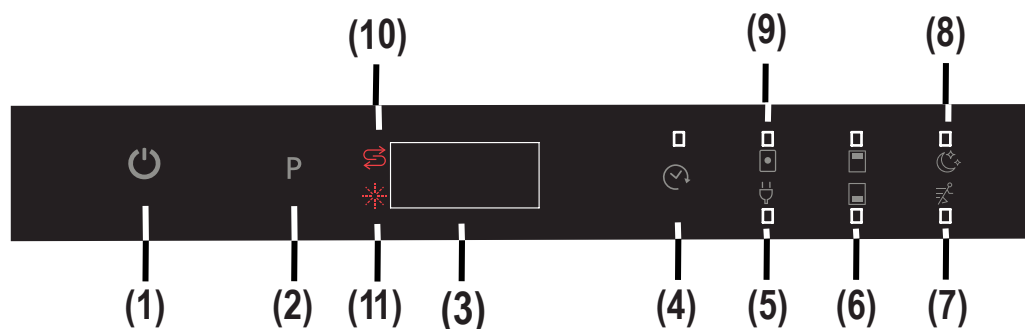
В лабораторных условиях согласно соответствующим стандартам. Эти значения могут изменяться в зависимости от условий использования продукта и окружающей среды (напряжение сети, давление воды, температура воды и окружающая среда температура)

№ программы				
-------------	--	--	--	--

Название и температура программы	Экспресс 50 (P5)	Гигиена 60 С (P6)	Авто-тонкий 30-50 С (P7)	Авто-интенсивный 50-80 (P8)
Тип остатков еды	Супы, соусы, макароны, яйца, плов, картофель и посуду из духовки, жареные продукты	Посуда которая долго простояла грязной нуждается в гигиенической чистке	Автоматическая регулировка времени мытья с температурой и количеством воды с установлением уровня соли для посуды	
Уровень соли	Средний	Тяжелый	Лёгкий	Тяжелый
Количество порошка В25 см3/15см3 А: 5см3	А-В	А-В	А-В	А-В
	65 мытьё Тёплое полоскание Горячее полоскание Конец	60 мытьё 65 мытьё Холодное полоскание 50 мытьё Горячее полоскание Сушка Конец	Автоматическая регулировка времени мытья с температурой и количеством воды с установлением уровня соли для посуды	
Продолжительность программы	50	154	69-87	98-171
Использование электричества (кВ час)	1,29	1,75	0,81-0,96	1,22-1,8
Использование воды (литр)	10,7	18,5	10,6-17,7	12,3-24,6

* В цикле программы Квиквош следует использовать только порошковое моющее средство.

*** Вы можете вымыть посуду с помощью мытья А, используя цикл Экспресс 50 'мин.



1.) Кнопка включения / выключения питания

После нажатия кнопки «Включение / выключение питания» на дисплее программы появляются две черты. Коснитесь кнопки «Вкл. / Выкл.» С кончиком пальца в течение 1 секунды, чтобы включить или выключить машину.

2.) Коснитесь кнопки программы

С помощью сенсорной кнопки «Программа» выберите подходящую программу для вашей посуды

3.) Отображение программы

Дисплей программы показывает продолжительность программ и оставшееся время во время программы. Вы также можете отслеживать выбранные программы на этом дисплее.

4.) Кнопка «Отсроченная кнопка запуска»

Вы можете отсрочить время начала выбранной программы от 1 до 19 часов, нажав кнопку с отложенным нажатием кнопки запуска машины. Когда нажата кнопка с отсроченным нажатием, на дисплее программы появляется «1h». Если вы продолжаете нажимать сенсорную кнопку таймера задержки, время будет увеличиваться с 1 до 19, показанного на дисплее. Задержанный запуск можно активировать, выбрав время задержки и нужную программу мытья с помощью кнопки «Прикосновение» программы. Также возможно сначала выбрать программу, а затем задержать запуск, в зависимости от последнего введенного значения.

Чтобы отменить задержку запуска, либо выберите таймер задержки как «0h», либо удерживайте сенсорную кнопку программы в течение 3 секунд. Дисплей сообщит вам, сколько секунд вам нужно удерживать кнопку «3-2-1 ..», чтобы отменить задержку.

Примечание: Если нажата и удерживается сенсорная кнопка задержки, таймер задержки начинает меняться быстрее (скорость изменения пропорциональна времени удержания). Когда нажата кнопка задержки с нажатием кнопки в течение длительного периода времени, счетчик останавливается на «1:00».

5.) Кнопка сохранения энергии

Опция сохранения энергии активирует систему открытия двери в конце программы. Система автоматического открытия двери обеспечивает требуемые характеристики сушки при низких температурах полоскания и снижает потребление энергии.

6.) ½ кнопка наполовину касания

Используя функцию ½, можно сделать три вида мытья: нижняя корзина, верхняя корзина и обе корзины. Если у вас есть небольшое количество посуды в машине, и если вам нужно их мыть, вы можете активировать функцию полу заполнения, доступную для некоторых программ. Если у вас есть посуда в обеих корзинах, нажмите кнопку ½ и выберите обе лампы.

Если у вас есть только посуда в верхней корзине, нажмите кнопку ½ и выберите верхнюю лампу. Поскольку это будет только стирать предметы в верхней корзине, убедитесь, что в нижней корзине нет предметов.

Если у вас есть только посуда в нижней корзине, нажмите кнопку ½ и выберите нижнюю лампу. Поскольку это будет только стирать предметы в нижней корзине, убедитесь, что в верхней корзине нет предметов.

Примечание. Если вы использовали дополнительную функцию в последней программе мытья, эта функция останется активной в следующей программе мытья, пока машина не будет выключена и не включится снова. Если вы не хотите использовать эту функцию в недавно выбранной программе мытья, снова нажмите выбранную кнопку функции и убедитесь, что лампочка на кнопке выключена.

7.) Дополнительная кнопка быстрого доступа

Она моет посуду с большим давлением, тем самым сокращая время выбранной программы и обеспечивая более экономичное использование воды.

Примечание. Этот параметр можно выбрать только в начале программы.

8.) Дополнительная кнопка Бесшумное прикосновение

Стирает посуду с меньшим давлением, тем самым обеспечивает более чувствительную и бесшумное мытьё.

Примечание. Если выбрана программа, которая несовместима с опцией Extra silent & fast (Очень медленно, очень быстро), звучит звуковой сигнал, указывающий, что выбранная опция недоступна.

9.) Сенсорная кнопка для мытья с таблеткой (кнопка 3 в 1)

Нажмите сенсорную кнопку для мытья с таблеткой , когда вы используете комбинированные моющие средства, которые включают соль и ополаскивающее средство

10.) Индикатор предупреждения соли

Чтобы определить, есть ли в машине достаточное количество размягчающей соли, проверьте контрольную лампу соли на дисплее.

Когда загорится контрольная лампочка соли, добавьте соль в солевое отделение.

11.) Предупреждающий индикатор ополаскивания

Чтобы определить, есть ли в машине достаточное ополаскивающее средство, проверьте индикатор предупреждения ополаскивателя на дисплее. Когда загорится предупреждающая лампа ополаскивателя, добавьте ополаскиватель в отделение для ополаскивателя.

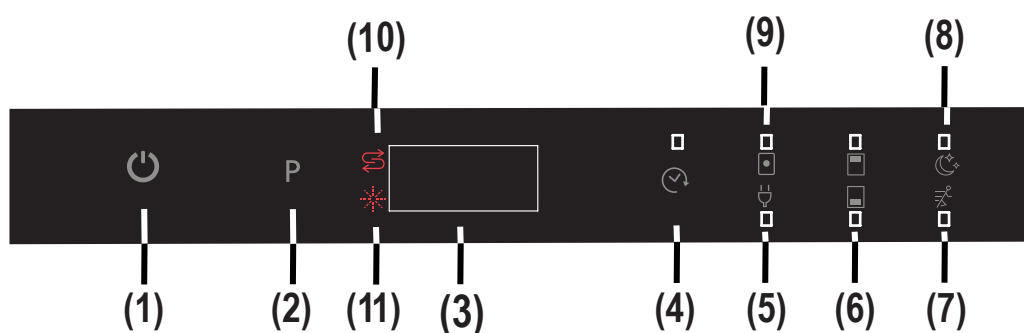
Конец программы

При завершении программы звук звукового сигнала звучит 5 раз. Когда дверь открывается после того, как выбранная программа мытья будет завершена, активация зуммера закончится, и на дисплее отобразится символ «0».

Примечание. При каждом включении машины параметры Эко и сохранение энергии (Eco /Energy save) устанавливаются по умолчанию, а ранее выбранные параметры отменены. При выборе программ, отличных от Эко значок экономии энергии погаснет.

Управление

машиной



Включение машины

1 - Нажмите клавишу включения / выключения питания.

Когда устройство включено, когда нажата кнопка включения / выключения (1), на дисплее программы появляются две черты.

2 - При выборе программы с помощью сенсорной кнопки программы (2) выбранная программа (P1, P2 и т. Д.) Появляется на дисплее программы, от (P1 до P8), а продолжительность программы отображается попеременно в течение 3 секунд. для программы, а затем 1 сек. для продолжительности времени.

3- «При желании вы можете выбрать дополнительные функции. (4-9)

4- Закрыть дверь. Программа запускается автоматически.

Примечание. Если вы решили не запускать машину после выбора программы, нажмите кнопку включения / выключения (1). Аппарат будет готов для выбора новой программы, когда вы снова нажмете кнопку включения / выключения (1). Выберите новую программу, нажав программную кнопку (2).

Последующая программа

- Если у вас есть функция «iLED» в вашей модели посудомоечной машины, вы можете следовать программе через InfoLED. Во время работы машины вы можете видеть свет от iLED, когда программа завершена ILED отключается.

-Когда дверь открывается после завершения выбранной программы мытья, активация зуммера завершается, и на дисплее отображается символ «0» (3).

- Если дверь открыта во время цикла мытья, оставшееся время выбранной программы отображается на дисплее (3).

- Машина завершает звуковой сигнал 5 раз, когда программа завершена.

Изменение программы

Чтобы изменить программу во время программы мытья.

1 -Откройте дверь и выберите новую программу, нажав программную кнопку (2).

2 - После закрытия двери вновь выбранная новая программа начинается с точки, где была достигнута исходная программа, но с новыми параметрами (температура, циклы) новой программы.

Примечание. При открытии двери машины, чтобы остановить программу мытья до ее завершения, сначала осторожно откройте дверь, чтобы избежать утечки воды. Изменение программы с сбросом. Чтобы отменить текущую программу или в режиме ожидания ,

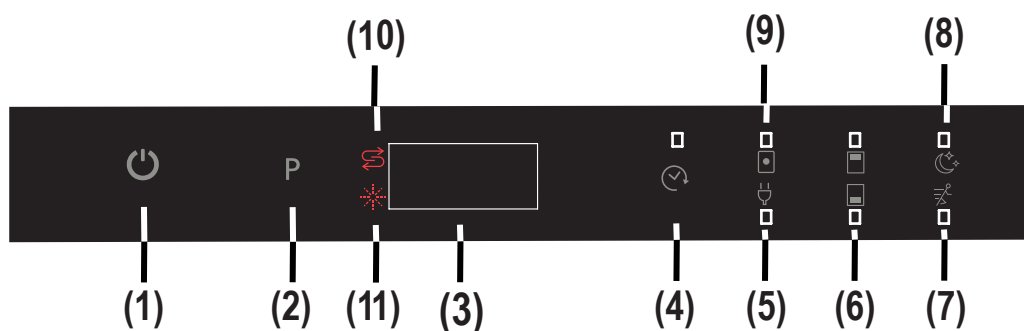
1 -Откройте дверцу машины. Последняя выбранная программа появится на дисплее (3).

2-Нажмите и удерживайте кнопку сенсорной кнопки (2) в течение 3 секунд. Дисплей (3) будет отсчитываться от «3 до 1», а затем показывает «0:01», чтобы указать, что отмена готова.

3 - После того, как дверь закрыта, начинается процесс разгрузки. Машина будет опорожнять воду в течение примерно 30 секунд. Когда программа будет отменена, аппарат произведет звуковой сигнал 5 раз.

Примечание: Когда дверь машины открывается, чтобы остановить программу мытья до ее завершения, сначала осторожно откройте дверь, чтобы избежать пролива воды.

Управление вашей машиной



Выключение машины

По завершению программы выключите машину, нажав кнопку включения / выключения питания (1).

Примечание. Чтобы улучшить производительность сушки, оставьте дверцу машины приоткрытой, чтобы ускорить сушку или выбрать вариант экономии энергии, прежде чем запускать программу для ускорения сушки.

Примечание . Если дверь машины открывается во время мытья или отключается питание, аппарат перезапустит программу, когда дверь будет закрыта или питание будет восстановлено.

Сравнение возможностей программ и опций

Опция	Начало простоя	Полунагрузка (режимы)	Таблица	Экстра быстро	Экстра бесшумно
Программы	X	X	X	-	-
Предварительная мытьё	X	X	X	-	-
Быстро 30	X	X	X	X	X
Экономия	X	X	X	X	X

Двойная мытьё	X	X	X	-	-
Супер 50	X	X	X	-	-
Гигиена	X	X	X	-	-
Авто-тонкий	X	X	X	-	-
Авто интенсивный	X	X	X	-	-

«-» Функция не может быть выбрана.

Функция «x» может быть выбрана. Одновременно нельзя выбрать экстра быструю и экстра бесшумную.

Совместимость между опциями

Опция	Полунагрузка	Табличка	Начало простоя	Экстра быстро	Экстра бесшумно	Экономия энергии
Полунагрузка	-	ОК	ОК	ОК	ОК	ОК
Табличка	ОК	-	ОК	ОК	ОК	ОК
Табличка	ОК	ОК		ОК	ОК	ОК
Экстра быстро	ОК	ОК	ОК	-	-	ОК
Экстра бесшумно	ОК	ОК	ОК	-	-	ОК
Экономия энергии	ОК	ОК	ОК	ОК	ОК	-

Как перейти от «ЭКО РЕЖИМ» к «НОРМАЛЬНЫЙ РЕЖИМ» для параметра Внутренний свет:

1 -Откройте дверцу посудомоечной машины и нажмите сенсорную кнопку включения / выключения питания. (1) (если он находится в положении OFF)

2-Нажмите «« Таблетка / Энергосбережение »и« Пуск с задержкой ». (4) одновременно коснитесь кнопок в течение 5 секунд.

3 - * «L0» будет отображаться на дисплее (3) в течение 2 секунд, чтобы показать, что «Обычный режим» выбран для опции внутреннего освещения.

4- После того, как выбран «Обычный режим», внутренний свет будет включен до тех пор, пока машина находится под напряжением, а дверь машины открыта.

Как изменить «НОРМАЛЬНЫЙ РЕЖИМ» на «РЕЖИМ ЭКО» для параметра «Внутренний свет»:

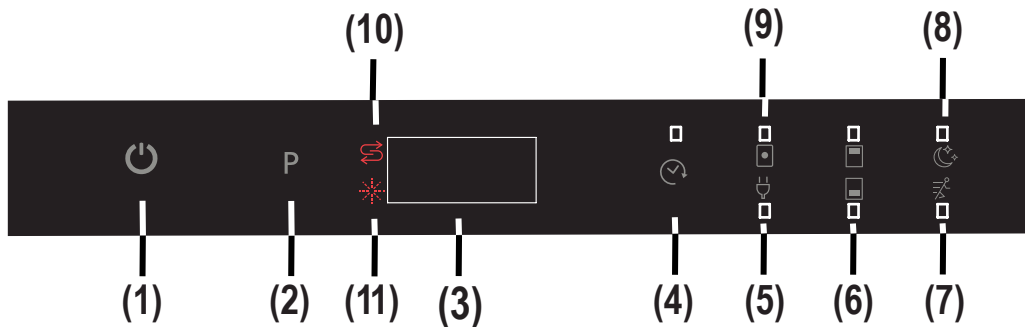
1 -Откройте дверцу посудомоечной машины и нажмите сенсорную кнопку включения / выключения питания (1) (если она находится в положении OFF)

2- Нажмите кнопку «« Сохранение планшета / энергосбережения »и« Задержка пуска »(4) одновременно с сенсорными кнопками в течение 5 секунд.

3- «L1» будет отображаться на дисплее (3) в течение 2 секунд, показывая, что для режима внутреннего освещения выбран «Эко-режим». Также внутренний индикатор выключается и снова включается (мгновенно мигает), чтобы показать, что этот выбор активирован.

4- После выбора «Эко-режим» внутренний свет будет включен в течение 4 минут, а затем выключится. Если происходит какое-либо вмешательство пользователя, например нажатие сенсорных кнопок, цикл ЭКО режим начнется с самого начала (внутренний свет включен в течение 4 минут, а затем снова выключается)

Примечание. Заводские настройки для внутреннего освещения установлены на «IL1»



Установка звукового сигнала

Уровень звука зуммера можно отрегулировать.

1 - Нажмите сенсорную кнопку включения / выключения питания. (1) (если он находится в положении OFF).

2 - Нажмите кнопку «Таблетка / сбережение энергии» (5) и «1/2 Кнопку половинной загрузки» (6) в течение 3 секунд одновременно, чтобы установить уровень.

3- При нажатии кнопки «Скрининг / Энергосбережение» (5) и «1/2 Кнопки половинной загрузки» (6) сенсорных кнопок (в течение 3 секунд) на дисплее отображается символ обратного отсчета от 3 до 1.

- Если настройка громкости выполняется впервые, по истечении 3 секунд на дисплее отображается «S03».

- Если настройка громкости выполняется до, в конце 5 секунд на дисплее отображается последний установленный уровень (от " S00 " до " S03 "). Пользователь может увеличить или уменьшить уровень звука с помощью «Таблетка» и «1/2 Кнопка половинной загрузки». (6) сенсорные кнопки. Символы должны быть следующими:

- Чтобы увеличить уровень звука зуммера

1) Нажмите кнопку «1/2 кнопки загрузки». (6)

2) Дисплей (3) изменяется с «S00» на «S03»

- Чтобы уменьшить уровень звука зуммера

1) Нажмите сенсорную кнопку «Таблетка / Сбережение энергии». (5)

2) Дисплей (3) изменяется с «S03» на «S00». «S00» означает, что все зуммеры выключены.

4- Для выхода из режима регулировки громкости выключите аппарат.

Последний уровень громкости был сохранен в памяти.

Примечание. От уровня звука от «3» до «1» уровень громкости уменьшается на несколько ступеней в зависимости от уровня звука.

ОБСЛУЖИВАНИЕ И ОЧИСТКА

Чистка машины равномерно продлевает срок службы машины.

Масло и известь могут накапливаться в секции мойки машины. В случае такого накопления;

- Заполните отделение для моющих средств без загрузки посуды в машину, выберите программу, которая работает при высокой температуре, и запустите машину. В случае недостаточности используйте специальные чистящие средства, доступные на рынке. (Очищающий материал, изготовленный специально для машин производителями моющих средств.)

Очистка уплотнений в дверце машины,

- Для очистки любых накопленных остатков в дверных уплотнениях регулярно протирайте уплотнения, используя смоченную ткань.

Очистительная машина,

Очищайте фильтры и распылители не реже одного раза в месяц.

Перед началом очистки отключите устройство от сети и выключите его.

Не используйте твердые материалы при чистке машины. Протрите тонким чистящим материалом и смоченной тканью фильтры

Проверьте, остались ли какие-либо пищевые отходы и тонкие фильтры.

Если остались какие-либо пищевые отходы, удалите фильтры и тщательно очистите их под

Natural Ion Tech

Эта функция предотвращает появление неприятного запаха, вызванного приемом посуды в посудомоечной машине и

активируется / деактивируется нажатием

Кнопка «Половина нагрузки» на верхнем дисплее для

3 ». Между тем, верхний и передний дисплеи отсчитывают от « 3 » до « 1 » поочередно, а затем показывают « Ion », указывая на то, что Natural Ion Tech активирован. Когда дверь закрыта, функция запустится.

Если дверца машины открыта во время работы Natural Ion Tech, загорится светодиод Natural Ion Tech и включится внутренний свет (если имеется).

Если пользователь не вмешивается в течение 24 часов после активации Natural Ion Tech, функция автоматически отменяется.

Примечание: Natural Ion Tech не работает вместе с какой-либо программой или не выполняется ни в одной программе.

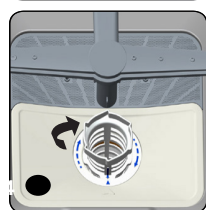
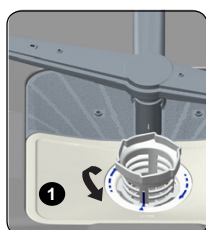
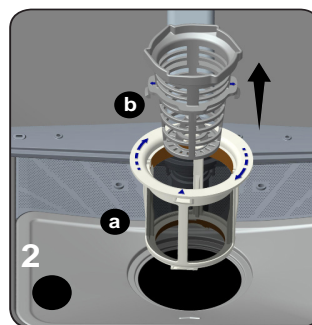
водопроводным краном.

а. Микро фильтр

б. Фильтр грубой очистки

Металлический / пластиковый фильтр

Чтобы удалить и очистить комбинацию фильтра, поверните его против часовой стрелки и выньте ее, подняв вверх. Вытяните и удалите металлический / пластиковый фильтр. 3 Затем вытащите крупный фильтр из микрофильтра. Протрите его большим количеством воды под краном. Установите металлический / пластиковый фильтр. Вставьте грубый фильтр в микрофильтр таким образом, чтобы метки соответствовали друг другу. Прикрепите микрофильтр в металлический / пластиковый фильтр и поверните в направлении стрелки, и он заблокирован, когда стрелка на



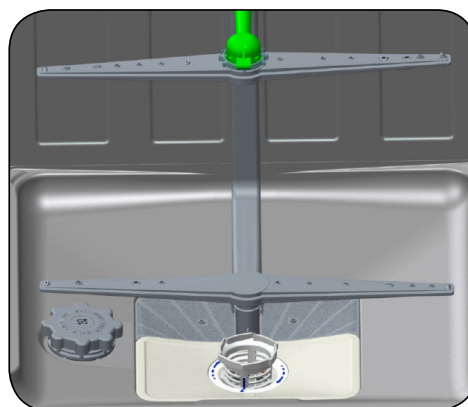
микр

офилтре будет видна со всех сторон. 4

Никогда не используйте посудомоечную машину без фильтра.

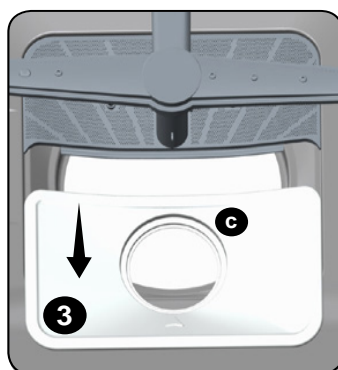
- Неправильная установка фильтра уменьшит эффективность мытья.
- Чистые фильтры очень важны с точки зрения правильной работы машины. Распылители.

Проверьте, не забиты ли отверстия для верхнего и нижнего распылителей. Если есть засорение,



удалите распылители и очистите их под водой.

Вы можете снять нижний распылитель, потянув его вверх, в то время как верхнюю гайку распылителя можно снять, повернув гайку влево. Убедитесь, что гайка полностью затянута при



установке верхнего распылителя.

Шланг фильтра

Вода защищается фильтром входного шланга, чтобы избежать любого повреждения вашей машины из-за какого-либо загрязнения (песка, глины, ржавчины и т. д.), которые иногда могут пройти через водопровод, а также для предотвращения таких проблем

Жалобы на пожелтение и образование отложений после мытья.

Проверяйте фильтр и шланг время от времени и при необходимости очищайте их. Чтобы очистить фильтр, сначала выключите кран и снимите шланг. После удаления фильтра из шланга очистите его под краном. Вставьте очищенный фильтр обратно на его место внутри шланга. Установите шланг.

КОД ОШИБКИ	ОПИСАНИЕ ОШИБКИ	КОНТРОЛЬ
F5	Недостаточная вода поставка	<ul style="list-style-type: none"> Убедитесь, что входной кран подачи воды полностью открыт и что нет Водоотвод. Закройте кран подачи воды, отделите шланг подачи воды Нажмите и очистите фильтр на соединительном конце шланга. Перезагрузите компьютер, обратитесь в службу поддержки, если ошибка возобновится.

F3	Ошибка непрерывности подачи воды	<ul style="list-style-type: none"> • Закройте кран. • Контакт для обслуживания.
F2	Сточные воды в машине не может вытекать.	<ul style="list-style-type: none"> • Загрязнен шланг для воды. • Фильтры вашей машины могут быть засорены. • Выключите питание устройства и активируйте программу • Если ошибка продолжается, обратитесь за помощью.
F8	Ошибка нагревателя	<ul style="list-style-type: none"> • Обратитесь в службу поддержки.
F1	Сигнализация активна против перелива воды	<ul style="list-style-type: none"> • Выключите машину и закройте кран. • Контактируйте со службой
FE	Ошибочная электронная карта	<ul style="list-style-type: none"> • Контактируйте со службой
F7	Ошибка перегрева (Температура в машине слишком высокая)	<ul style="list-style-type: none"> • Контактируйте со службой
F9	Ошибка положения делителя	<ul style="list-style-type: none"> • Контактируйте со службой
F6	Неисправный датчик нагрева	<ul style="list-style-type: none"> • Контактируйте со службой

Если горит один из индикаторов монитора программы и включается и выключается индикатор «Пауза», дверь вашего устройства открыта, закройте дверцу.

Если программа не запустится

- Проверьте, подключена ли вилка.
- Проверьте внутренние предохранители.
- Убедитесь, что кран подачи воды включен.
- Убедитесь, что вы закрыли дверцу машины.
- Убедитесь, что вы выключили аппарат, нажав кнопку включения / выключения питания.
- Убедитесь, что фильтр подачи воды и фильтры машины не засорены.

Если лампы «Мыть» и «Конец» продолжают мигать

- Активен аварийный сигнал переполнения воды
- Отключите кран и обратитесь в авторизованный сервисный центр.

Если контрольные лампы не погаснут после операции мойки

Питание включено / выключено.

Если остатки моющего средства останутся в отделении для моющих средств

Моющее средство добавляется, когда моющее средство мокрое.

Если вода оставлена внутри машины в конце программы

- Шланг для слива воды забит или скручен.
- Фильтры забиты.
- Программа еще не закончена.

Если машина останавливается во время операции мойки

- Сбой питания.
- Сбой подачи воды.
- Программа может находиться в режиме ожидания.

Если во время операции мытья слышны тряски и ударные шумы

- Посуда помещена неправильно.

- Разбрызгивайте брызговик.

Если на посуде есть частичные пищевые отходы

- Посуда, помещенная неправильно в машину или вода не достигла соответствующих мест.
- Корзина слишком загружена.
- Посуда близко к друг другу.
- Добавлено очень небольшое количество моющего средства.
- Выбрана неподходящая, довольно слабая программа мойки.
- Распылитель, забитый пищевыми отходами.
- Фильтры забиты.
- Неправильно установлены фильтры.
- Засорен водопроводный насос.

Если на посуде есть беловатые пятна

- Используется очень небольшое количество моющего средства.
- Установка дозировки ополаскивателя на очень низком уровне.
- Никакая специальная соль не используется, несмотря на высокую степень жесткости воды.
- Установка системы умягчителя воды находится на очень низком уровне.
- Крышка соленосного отсека хорошо не закрыта

35

36

АНГЛИЙСКИЙ

Если на посуде есть беловатые пятна

- Используется очень небольшое количество моющего средства.
- Установка дозировки ополаскивателя на очень низком уровне.
- Никакая специальная соль не используется, несмотря на высокую степень жесткости воды.
- Установка системы смягчения воды находится на очень низком уровне.
- Крышка отсека для соли хорошо не закрыта.

Если посуда не высохнет

- Выбрана программа без сухой операции.
- Слишком низкая дозировка ополаскивателя
- Посуда выгружается слишком быстро.

Если на посуде есть пятна ржавчины

- Качество мытья из нержавеющей стали недостаточно.
- Высокая скорость соли в воде для мытья.
- Крышка соленосного отсека хорошо не закрыта
- Слишком много соли пролилось в стороны и в машину, наполняя ее солью.
- Нездоровое заземление.

Вызовите авторизованную службу, если проблема по-прежнему сохраняется после элементов управления или в случае каких-либо сбоев, не описанных выше.

ПРАКТИЧЕСКАЯ И ПОЛЕЗНАЯ ИНФОРМАЦИЯ

Всякий раз, когда вы не будете работать машиной

- Отсоедините машину, а затем выключите воду.
- Оставьте дверь слегка приоткрытой, чтобы предотвратить образование неприятных запахов.
- Держите машину в чистоте.

2. Устранение капель воды

- Мойте посуду интенсивной программой.
- Возьмите все металлические контейнеры в машину.
- Не добавляйте моющее средство.

3. Если вы правильно разместите посуду в машине, вы будете использовать ее наилучшим образом с точки зрения потребления энергии, мытья и сушки.
4. Очистите все грубые отходы перед тем, как поместить грязную посуду в машину.
5. Эксплуатируйте машину после ее полного заполнения.
6. Используйте программу предварительной мытья только при необходимости.
7. При выборе программы обратите внимание на информацию о программе и таблицу средних значений потребления.
8. Поскольку машина достигнет высоких температур, ее нельзя устанавливать рядом с **холодильником.**

ПРАКТИЧЕСКАЯ И ПОЛЕЗНАЯ ИНФОРМАЦИЯ

9. Если прибор находится в месте, где существует опасность замерзания, вы должны полностью сливать воду, оставшуюся в машине. Выключите водопроводный кран, отсоедините шланг подачи воды от крана и дайте внутренней воде стечь.

()

	JACKY'S
	JD SB5301
	10
	A+++
(AE _c) (280) *	188
(E _i) ()	0,65
Off-mode () (P _o)	0,50
Left-on () (P _i)	1,00
(AW _c) (280) **	2520
***	A
****	Eco
()	185
, ()	44

* Годовое энергопотребление **188** кВтч определено из расчета выполнения 280 стандартных циклов мойки в режимах с малой потребляемой мощностью при заливке в машину холодной воды. Реальное энергопотребление будет зависеть от того, каким образом используется машина.

** Годовой расход воды **2520** л определен из расчета выполнения 280 стандартных циклов мойки. Реальный расход воды будет зависеть от того, каким образом используется машина.

***Класс эффективности сушки **A** по шкале в пределах от G (наименьшая эффективность) до A (наибольшая эффективность).

**** "**Eco**" является стандартной программой мойки, которой соответствуют данные, приведенные на паспортной табличке и в спецификации изделия. Эта программа предназначена для мойки посуды с обычной степенью загрязнения и является наиболее энергоэффективной с учетом потребления как воды, так и электроэнергии.

Произведено в Турции

«Вестель Беяз Ешья Санайи,
Ве Тиджарет А.С.»

Адрес: Организе Санайи Болгеси
45030 Маниса / ТУРЦИЯ

Тел: (+90) 236 226 30 00

Made in Turkey

Vestel Beyaz Esya San, Ve Tic A.S.

Adress: Organize Sanayi Bolgesi
45030 Manisa / TURKEY

Tel: (+90) 236 226 30 00

Импортер

ООО «Вестел - СНГ»

601655 г. Александров

Владимирская обл.,

ул. Гагарина д.16

Тел: (495) 980 50 43

Дата производства зашифрована в номере, указанном справа на этикетке, расположенной на продукте. Например: 20611675050412, где 12 означает день, 04 – месяц, 05 - год

EAC

52267420